



BAUGERÄTE

Baustellen-Einrichtung

10-2024



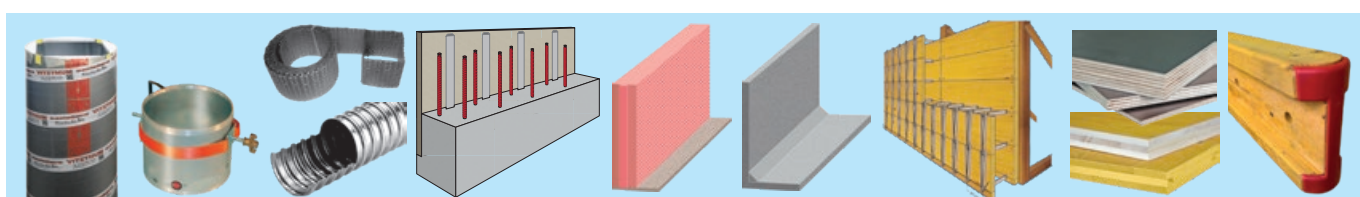
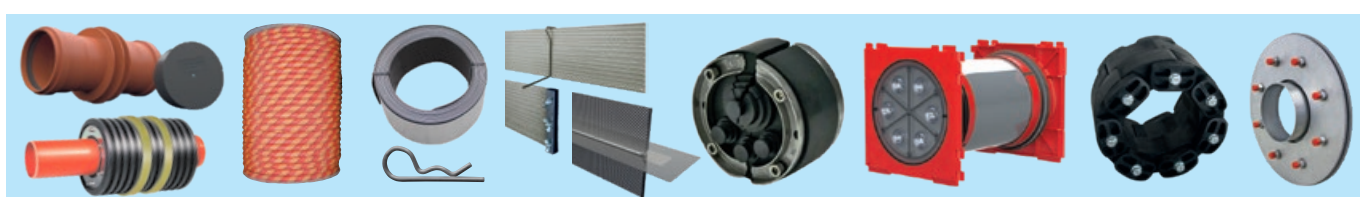
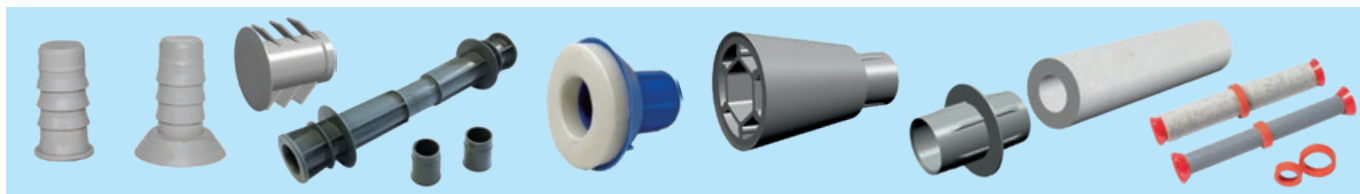
www.VITZTHUM.com

Weitere Kataloge aus unserem Lieferprogramm:

KATALOG

1

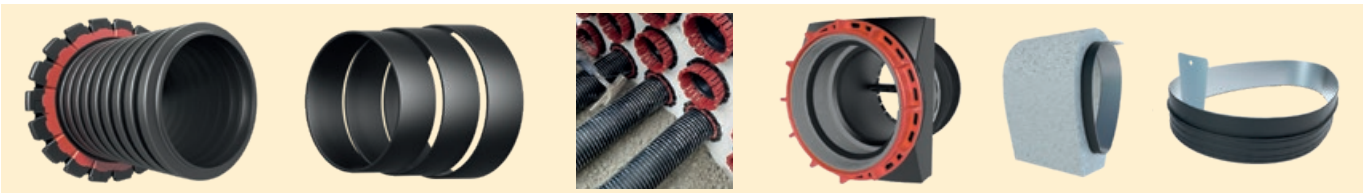
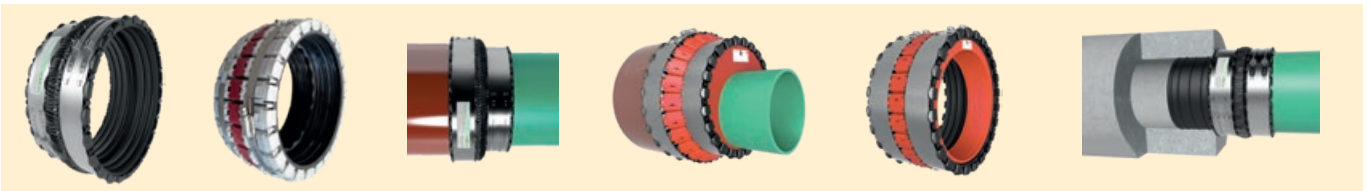
Baubedarf

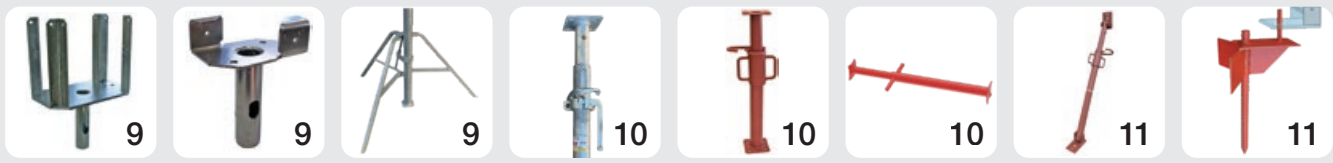


Baumaschinen



VIBA-Connect

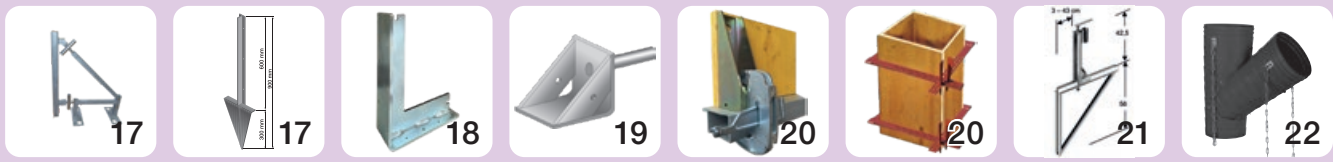




Stützen



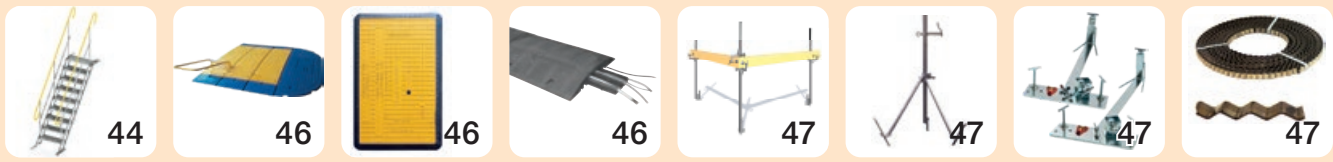
Böcke



Schalungs-
geräte



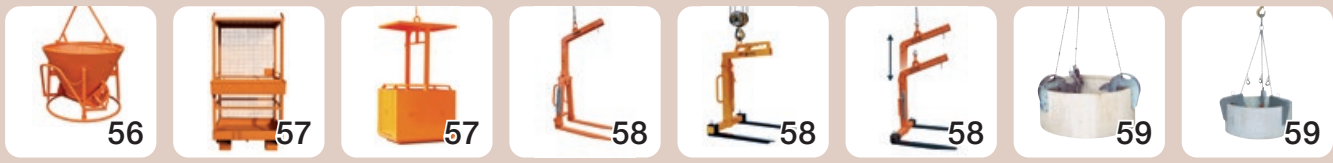
Gerüst



Absturz-
sicherung



Behälter



Betonsilo



Werkzeug

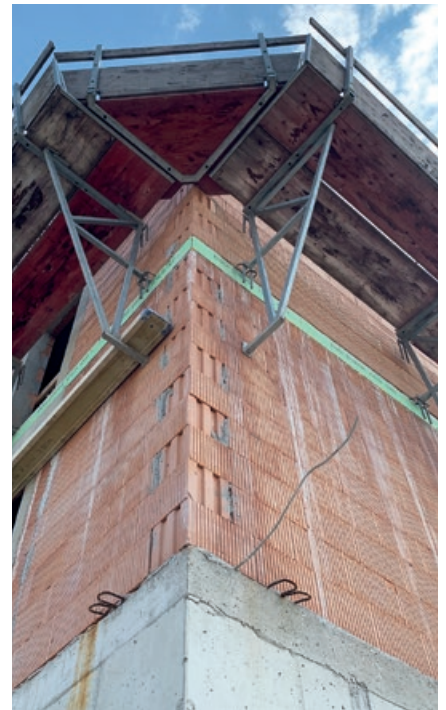
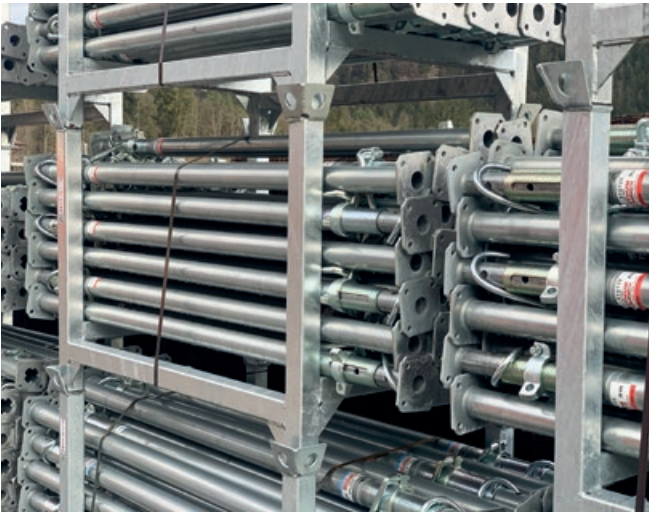


Absperrung



Container

Baugeräte und Baustelleneinrichtung



Deckenstützen



DECKENSTÜTZEN Stabil (DC) nach EN 1065							
Artikel - Nr.	Klasse Größe	Verstellbereich cm	zul. Traglast bei max. Höhe kN	Innenrohr mm	Aussenrohr mm	Ausführung	kg
25 S 0	A 25	155 - 250	15,0	48,3 x 2,3	57,0 x 2,3	lackiert	10,8
25 S 1	A 30	185 - 300	12,4	48,3 x 2,3	57,0 x 2,3	lackiert	12,3
25 S 2	A 35	205 - 350	9,0	48,3 x 2,7	57,0 x 2,3	lackiert	13,8
25 S 3	A 40	230 - 400	7,9	48,3 x 2,7	57,0 x 2,3	lackiert	16,0
Stapelpalette - zu Deckenstützen Stabil							
36 C 060	110 cm	B 60 cm	H 105 cm	Nutzhöhe 85 cm		lackiert	25,0
36 C 062	90 cm	B 70 cm	H 60 cm			lackiert	24,0

**Gefertigt und geprüft nach EN 1065, mit verdecktem Gewinde (DC).
Mit Ausfall- und Quetschsicherung.**

Kopfplatte: Klasse A 120 x 120 x 6 mm - mit Bohrung Ø 40 mm
G-Haken Ø 14 mm unverlierbar (Ersatzteil Art. Nr. 25 SE 0214)
Verpackung: Werkseitig gebündelt á 50 Stück



DECKENSTÜTZEN Euro (DC) nach EN 1065							
Artikel - Nr.	Klasse Größe	Verstellbereich cm	zul. Traglast bei max. Höhe kN	Innenrohr mm	Aussenrohr mm	Ausführung	kg
25 S 0 EU	B 25	155 - 250	16,5	48,3 x 3,0	57,0 x 2,6	lackiert	11,7
25 S 1 EU	B 30	185 - 300	13,8	48,3 x 3,0	57,0 x 2,6	lackiert	13,7
25 S 2 EU	B 35	205 - 350	11,8	48,3 x 3,0	57,0 x 2,6	lackiert	15,1
25 S 3 EU	B 40	230 - 400	10,4	48,3 x 3,3	57,0 x 2,6	lackiert	19,0

**Gefertigt und geprüft nach EN 1065, mit verdecktem Gewinde (DC).
Mit Ausfall- und Quetschsicherung.
Gewindemuffe mit zusätzlichem Auflagering (Gleitring).
Schutzmuffe (Höhe 150 mm, 0,9 kg) für Außenrohr auf Anfrage.**

Kopfplatte: Klasse A 120 x 120 x 6 mm - mit Bohrung Ø 40 mm
G-Haken Ø 14 mm unverlierbar mit Auflagering
Verpackung: Werkseitig gebündelt á 50 Stück



DECKENSTÜTZEN EURO (DO) nach EN 1065							
Artikel - Nr.	Klasse Größe	Verstellbereich cm	zul. Traglast bei max. Höhe kN	Innenrohr mm	Aussenrohr mm	Ausführung	kg
25 S 0 EUV	D 25	155 - 250	20,0	48,3 x 3,2	60,0 x 2,6	lackiert	14,0
25 S 1 EUV	D 30	177 - 300	20,0	48,3 x 3,5	60,0 x 2,6	lackiert	15,5
25 S 2 EUV	D 35	205 - 350	20,0	63,5 x 2,6	76,0 x 2,6	lackiert	19,5
25 S 3 EUV	D 40	230 - 400	20,0	63,5 x 2,7	76,0 x 2,6	lackiert	22,0

**Gefertigt und geprüft nach EN 1065, mit offenem Gewinde (DO).
Mit Ausfall- und Quetschsicherung.
Schutzmuffe für Außenrohr auf Anfrage,
D25, D30 Höhe 150 mm, 0,9 kg und D35, D40 Höhe 200 mm, 1,3 kg.**

Kopfplatte: 120 x 120 x 7 mm - mit Bohrung Ø 40 mm
G-Haken Ø 15 mm unverlierbar
(Ersatzteil Art. Nr. 25 SE 02145)

Verpackung: Werkseitig gebündelt á 50 Stück



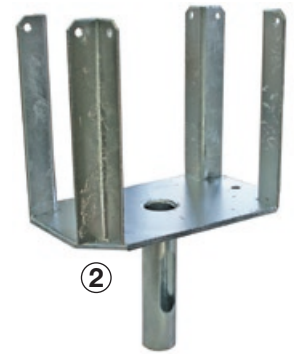
Deckenstützen - Zubehör



① ABSENK-STÜTZENKOPF Typ 1 für H 20

Artikel Nr.	Ausführung	kg
25 SKB	verzinkt	5,1

Passend für Deckenstützen ab Loch Ø 40 mm
Für Holzschalungsträger H 20 cm



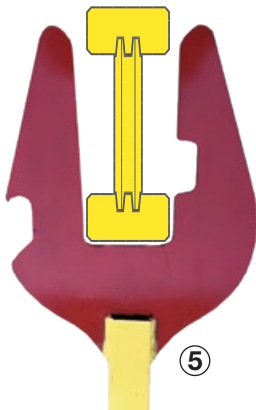
② VIERWEG-STÜTZENKOPF für H 20

Artikel Nr.	Ausführung	kg
25 SKA	verzinkt	3,5
25 SKL	lackiert	3,6



HALTEKOPF für H 20

Artikel Nr.	Ausführung	kg
③ 25 SK 2	verzinkt	0,90
④ 25 SK	verzinkt	0,90



⑤ Montagegabel für H 20 Träger

Artikel Nr.	Ausführung	kg
46DHG	lackiert, Stiellänge 160 cm	2,5



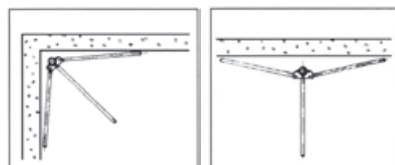
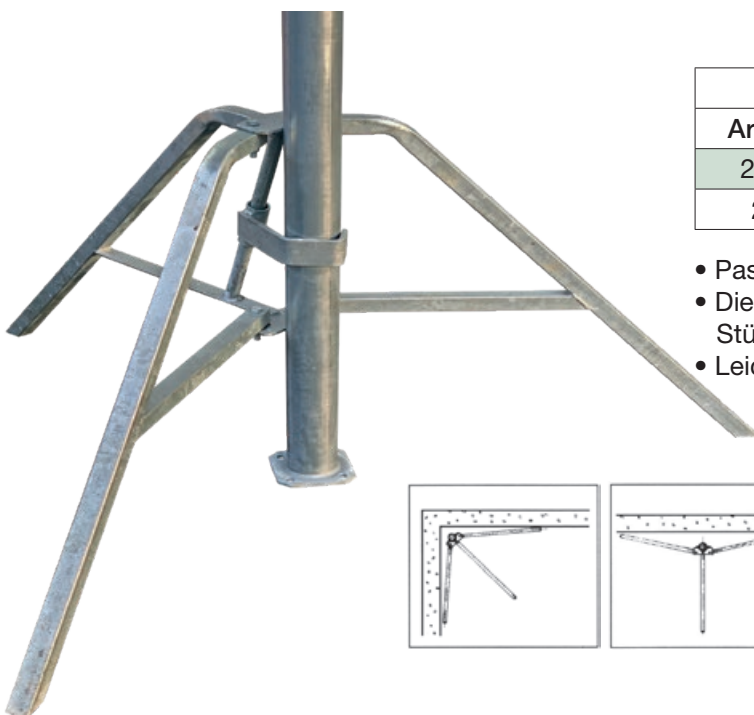
FEDERBOLZEN für Haltekopf 3

Artikel Nr.	Ausführung	kg
25 SF	verzinkt	0,15

DREIFUSS-STÄNDER für Stützen

Artikel Nr.	Ausführung	kg
25 SS 1	verzinkt	11,0
25 SS	lackiert	11,0

- Passend für Deckenstützen von Ø 48 - 90 mm
- Die drehbaren Füße ermöglichen das Aufstellen der Stützen in einer Ecke, an der Wand oder in Raummitte
- Leicht stapelbar durch Vierkant Rohr



Baustützen - Mini

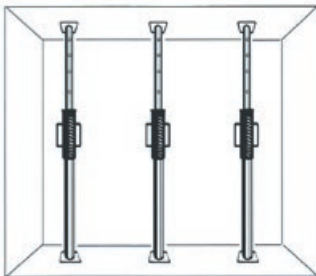


BAUSTÜTZEN - Mini (DC)						
Artikel - Nr.	Verstellbereich cm	Versagenslast bei max. Höhe kN	Innenrohr mm	Aussenrohr mm	Ausführung	kg
① 25 S 4	55 - 80	30,0	48,0 x 2,0	56,0 x 2,0	lackiert	4,3
25 S 41	60 - 100	30,0	48,0 x 2,0	56,0 x 2,0	lackiert	4,5
25 S 5	75 - 110	30,0	48,0 x 2,0	56,0 x 2,0	lackiert	5,3
25 S 6	90 - 150	27,0	48,0 x 2,0	56,0 x 2,0	lackiert	6,0
25 S 7	100 - 180	27,0	48,0 x 2,0	56,0 x 2,0	lackiert	6,3
BAUSTÜTZE - Euro (DO) nach EN 1065						
② 25 S00 EUVA	90 - 150	20,0	48,3 x 3,2	60,0 x 2,6	verzinkt	9,00

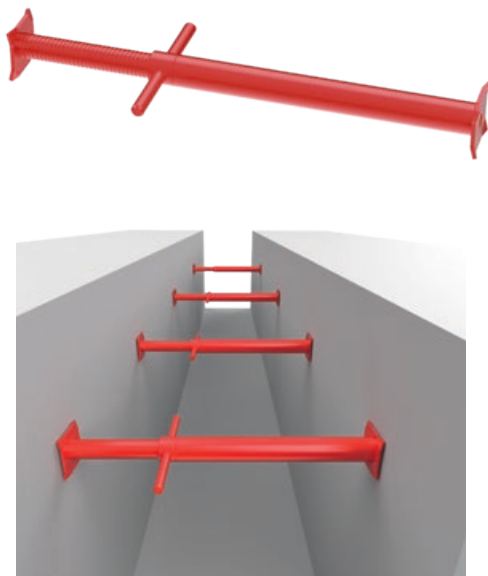
Mit verdecktem Gewinde (DC). Lieferung gebündelt á 50 Stück.
Kopfplatte: 120 x 120 x 5 mm - mit Bohrung Ø 40 mm
G-Haken Ø 12 mm unverlierbar mit Auflagering (lose)

Versagenslasten geprüft bei zentrischer Belastung, Sicherheitsfaktor beachten!

als Fenster oder Kanalstrebe



Kanalstrebe einspindelig



KANALSTREBE einspindelig						
Artikel - Nr.	Verstellbereich cm	max. Belastung kN	Spindel mm	Aussenrohr mm	Ausführung	kg
25 K 3	40 - 60	30	38,0 x 5,0	48,0 x 3,2	lackiert	4,2
25 K	55 - 85	30	38,0 x 5,0	48,0 x 3,2	lackiert	5,9
25 K 2	80 - 130	25	38,0 x 5,0	48,0 x 3,2	lackiert	6,8
25 K 1	100 - 130		38,0 x 5,0	48,0 x 3,2	lackiert	
25 K 4	105 - 155	20	38,0 x 5,0	48,0 x 3,2	lackiert	7,8
	125 - 175	15	38,0 x 5,0	48,0 x 3,2	lackiert	8,5
	155 - 205	15	38,0 x 5,0	48,0 x 3,2	lackiert	9,8

- Kopf und Fußplatten an den Enden gebogen und mit Nagellöchern versehen.
- Gewindespindel lose im Außenrohr.

Schrägstützen

SCHRÄGSTÜTZEN (DC) standard & eco

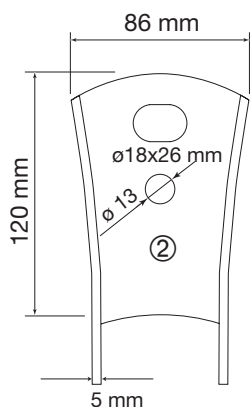
Artikel - Nr.	Verstellbereich cm	max. Drucklast kN	max. Zuglast kN	Innenrohr mm	Aussenrohr mm	Ausführung	kg
① 25 ST 3	210 - 360	9,0	10,0	48,0 x 2,7	57,0 x 2,5	lackiert	16
② 25 ST 3E	210 - 360	7,0	10,0	48,0 x 2,0	56,0 x 1,8	lackiert, eco	13
① 25 ST 4	230 - 410	7,0	10,0	48,0 x 2,7	57,0 x 2,5	lackiert	18
① 25 ST 5	320 - 560	4,5	10,0	48,0 x 2,7	57,0 x 2,5	lackiert	23
① 25 ST 6	420 - 600	3,0	10,0	48,0 x 3,5	57,0 x 2,5	verzinkt	29

Als Druck- und Zugstützen universell verwendbar zum Ausrichten und Abstützen von Beton-Fertigteilen und Schalungen.

Verpackung in Barelle Art. 36 C 060 á 50 Stück, Barelle wird extra verrechnet!

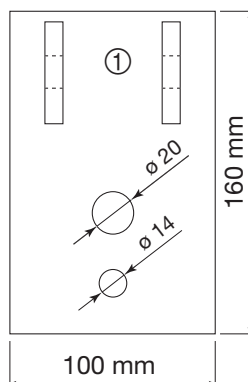
② Ausführung 360 eco:

Kopf- und Fußplatte beweglich, 86 x 120 x 5 mm, G-Haken Ø 14 mm, OHNE Ausfallsicherung



① Ausführung standard:

Kopf- und Fußplatte beweglich, 160 x 100 x 6 mm mit Loch Ø 14 und Ø 20 mm G-Haken Ø 14 mm, unverlierbar Mit Ausfallsicherung (Ersatzteil Art. Nr. 25 SE 0216)



Schalungsstütznagel

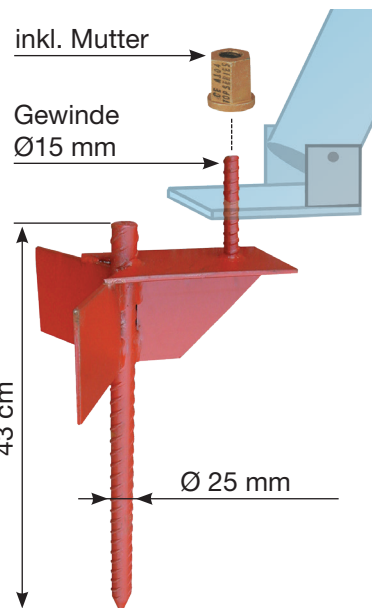
SCHALUNGSSTÜTZNAGEL inkl. Mutter

Artikel - Nr.	Bezeichnung	Ausführung	kg
25 N	Schalungsstütznagel	lackiert	4,4

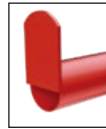
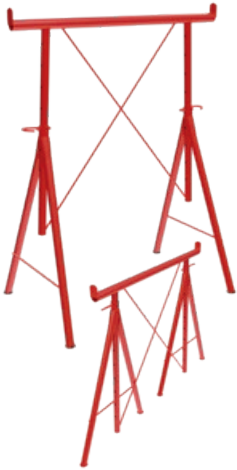
- Wiederverwendbare, stabile Ausführung
- Einfacher, schneller Einsatz
- Durch angespitztes Betoneisen leichtes einschlagen ins Erdreich möglich
- Verdrehen oder wegrutschen ist durch die großen „Flügel“ an drei Seiten nicht möglich



einfaches Entfernen, sicherer Halt



Gerüstböcke (drehbar)



Artikel - Nr.	Höhe	Ausführung	kg
34 A0	0,70 - 1,20 m	lackiert	12,0
34 A01	0,90 - 1,60 m	lackiert	14,0
34 A1	1,05 - 1,90 m	lackiert	16,0
34 A2	1,25 - 2,30 m	lackiert	18,0
34 A3	1,55 - 2,80 m	lackiert	24,0
34 A5	Geländerholm	lackiert	4,0

- Auflagenbreite: 120 cm, Höhenverstellbar alle 10 cm
- Zulässige Belastung 6 kN (bei glm. Belastung über die ganze Breite)
- Zusammenklappbar, Platzsparend bei Transport und Lagerung
- G-Haken Ø 10 mm

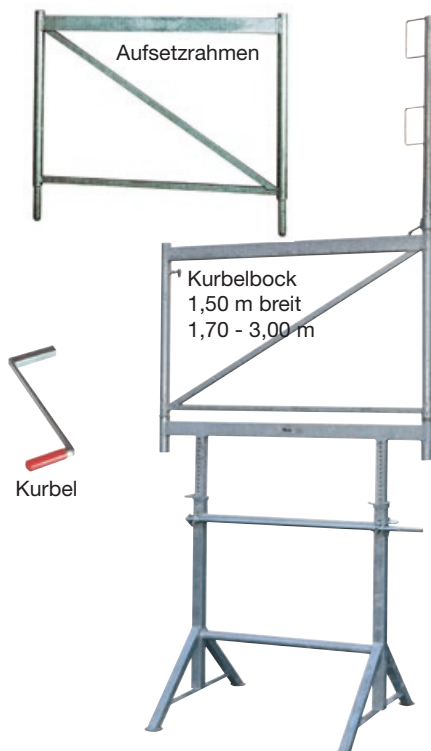
Gerüstböcke (starr)



Artikel - Nr.	Höhe	Ausführung	kg
34 AS 195	1,20 - 1,90 m	lackiert	15,0

- Stabile Stahlkonstruktion
- Absolut standfest
- Auflagenbreite: 120 cm
- Höhenverstellbar alle 10 cm
- Steckbolzen Ø 10 mm mit Kette

Kurbelgerüstbock



Gerüstböcke					
Artikel - Nr.	Höhe	Breite	Tragfähigk.	Ausführung	kg
34 AK 15B	1,70 - 3,00 m	1,5 m	1500 kg	verzinkt, mit Geländerpfosten	55,0
34 AK 15AV	1,20 - 1,95 m	1,5 m	1600 kg	verzinkt	40,0
34 AK 15A	1,20 - 1,95 m	1,5 m	1600 kg	lackiert	38,0
34 AK 12A	1,20 - 1,95 m	1,2 m	1600 kg	verzinkt	37,0
34 AK 12B	1,20 - 1,95 m	1,2 m	1600 kg	lackiert	35,0
Kurbel für Kurbelbock					
34 AKK				verzinkt	1,2
Aufsetzrahmen für Kurbelbock					
34 AZ 01	1,00 m	1,5 m		verzinkt	16,0
34 AZ 011	1,00 m	1,2 m		verzinkt	14,0
Geländerpfosten - Universal 19530 für Kurbelbock					
34 AZ 04	1,00 m			verzinkt	4,6

- Kurbelgerüstböcke sind durch Kurbeln stufenlos höhenverstellbar
- Antrieb mittels Kurbel und Sternrad.
- Ab einer Höhe von 2 m ist ein Seitenschutz erforderlich (Geländerpfosten)
- G-Haken Ø 10 mm

Putzer-Gerüstböcke



Putzer-Gerüstbock starr			
Artikel - Nr.	Höhe	Ausführung	kg
34 BA 100	0,60 - 1,00 m	lackiert	10,0
34 BA 190	0,50 - 0,80 m	lackiert	7,0

Putzer-Gerüstbock drehbar			
Artikel - Nr.	Höhe	Ausführung	kg
34 BC 90	0,60 - 0,90 m	lackiert	7,0

- Starrer Bock, nicht zusammenlegbar
- Stabile Stahlkonstruktion
- Absolut standfest
- Auflagenbreite: 100 cm
- Höhenverstellbar alle 5 cm
- 2 Böcke können mittels eingeschobenem Gerüstrohr verbunden werden

Putzer-Bock seitlich ausziehbar



Artikel - Nr.	Ausführung	kg
34 BA 400	lackiert	23,0

- Auflagenbreite verstellbar 150 – 420 cm
- Höhenverstellbar von 55 – 90 cm
- Stabile Rohrkonstruktion

Klappbock



Artikel - Nr.	Breite cm	Standfläche cm	Ausführung	kg
34 BK 01	110 x 25	100 x 25	lackiert	14,0
	70 x 25	60 x 25	lackiert	10,0

- standfest
- zusammenklappbar
- wetterfester Stufenbelag
- Höhe 70 cm

Faulenzer

Lot und Winkeleinrichtung

- Stufenlos verstellbar, mittels gefedertem Fußteil, zwischen Boden und Decke einklemmbar
- Verstellen der Richtschnüre in beliebiger Höhe durch gleitende Ösen
- Kunststoffkappe am oberen Ende
- Formrohr innen 35 x 35 mm, außen 40 x 40 mm



Faulenzer verzinkt

Artikel - Nr.	Höhe	Ausführung	kg
325	2,00 - 3,50 m	verzinkt	7,0
326	2,80 - 4,20 m	verzinkt	9,0
328	2,10 - 3,80 m	verzinkt	8,0
Zwinge für Faulenzer			
324		verzinkt	1,5
Flügelschraube für Faulenzer			
321 F	groß / klein	M 10 x 25 mm	

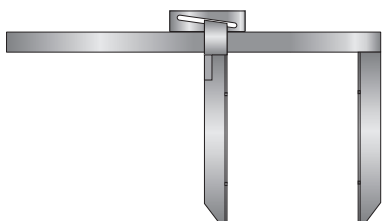
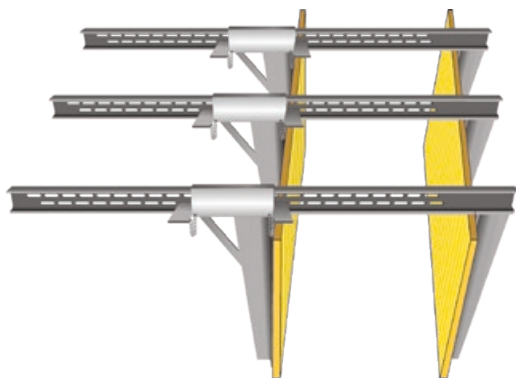
Korbbinde-Bock



Artikel - Nr.	Ausführung	kg
34 AG 01 V	feuerverzinkt	9,0
34 AG 01	lackiert	8,5
34 AG 01 KV	Kurbel feuerverzinkt	1,0

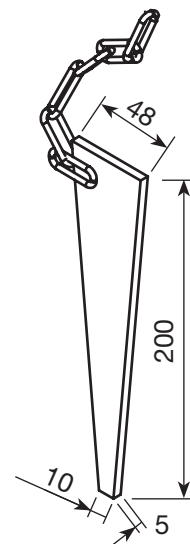
- Schnelles und bequemes Binden von Körben oder anderer Armierung
- Höhenverstellbar mittels Kurbel
- Stabile und standsichere Konstruktion
- Kein Verrutschen des Korbes durch Klemmmechanismus
- G-Haken Ø 12 mm

Fundamentzwingen



Fundamentzwingen				
Artikel - Nr.	verstellbar	Schenkellänge	Ausführung	kg
24 F 01	0 - 70 cm	40 cm	verzinkt	12,6
24 F 1 V	0 - 90 cm	50 cm	verzinkt	13,0
24 F 2 V	0 - 120 cm	50 cm	verzinkt	14,0
24 F 4	0 - 150 cm	50 cm	verzinkt	14,5
24 F 5	0 - 185 cm	50 cm	verzinkt	15,0
24 FKK	Ersatzkeil mit Kette			0,4

- Stufenlose Einstellung durch 2 Keile
- Schnelle Ausschaltung
- Formstabil durch U-Profil 65 x 30 mm
- Schwere Ausführung für alle Betonarbeiten
- Keile mit Kette gesichert
- Andere Längen auf Anfrage



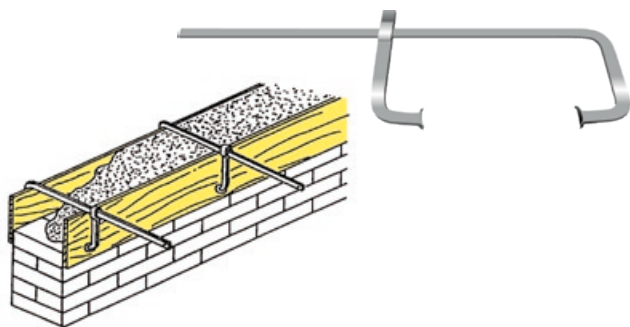
Schraubschalzwinge				
Artikel - Nr.	verstellbar	Schenkellänge	Ausführung	kg
24 C 088	0 - 90 cm	50 cm	verzinkt	9,0
24 C 065	0 - 65 cm	35 cm	verzinkt	7,0

- Leichte Verstellung durch Kurbel
- Stabile, feuerverzinkte Ausführung
- Robustes und selbstreinigendes Gewinde (wie Ankerstab)

Fundamentzwingen Mini / Balkenklemme				
Artikel - Nr.	verstellbar	Schenkellänge	Ausführung	kg
24 F 0	0 - 57 cm	34 cm	lackiert	4,0
24 B 01	0 - 90 cm	50 cm	verzinkt	9,0

- Stufenlose Einstellung durch unverlierbaren Keil
- Leichte Ausführung aus Formrohr 40 x 20 mm

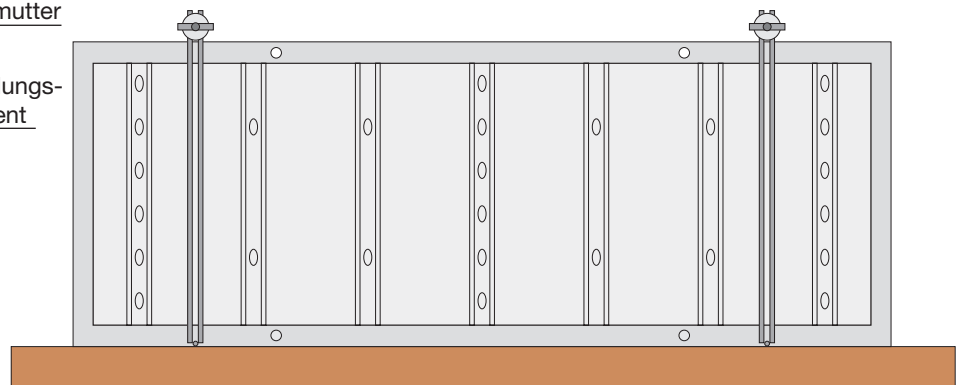
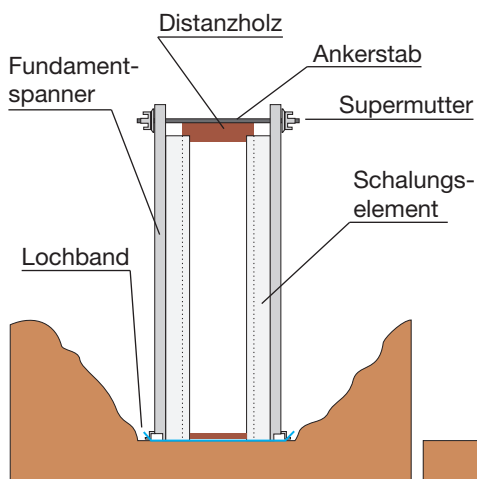
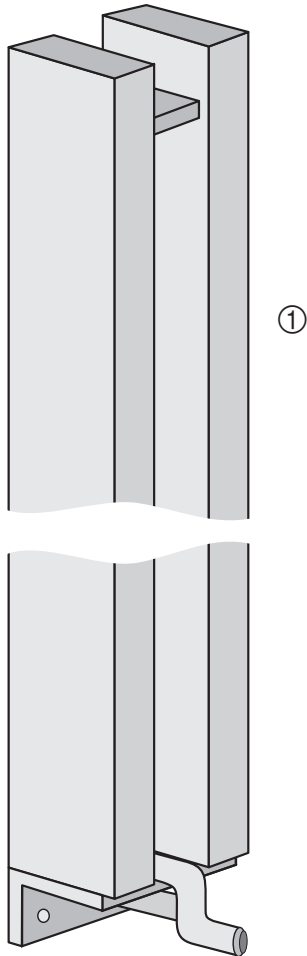
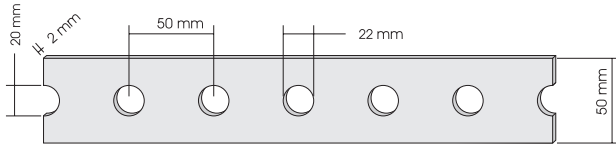
Schlagzwingen



Schlagzwingen				
Artikel - Nr.	verstellbar	Schenkellänge	Ausführung	kg
24 S 100	0 - 100 cm	30 cm	verzinkt	3,5

- Ein Schlag und die Zwingen klemmt
- Formstabil durch Flacheisen 35 x 8 mm

VIBA-Lochband, Fundamentspanner



VIBA-Lochband 50 x 2 (auf Rolle)

Artikel-Nr.	Breite mm	Stärke mm	Länge m	Loch Ø mm	Loch-Teilung	kg / lfm
65GL	50	2,0	25	20x22	50 mm	0,7

① VIBA-Fundamentspanner

Artikel- Nr.	Länge mm	max. Elementbreite mm	Gewicht kg
65F	970	900	5,0
65 F 2	1420	1350	6,5

Fundamentklemme / Überspannkralle

Artikel- Nr.	Bezeichnung	Gewicht kg
65F 31	② Fundamentklemme	1,5
65 F 318	③ Überspannkralle	1,7

Liegende Rahmenelemente zum Schalen von Fundamenten.

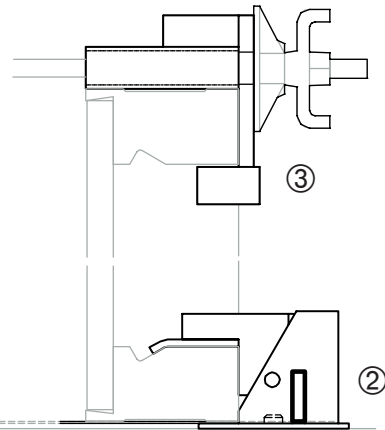
Ankerung:

Oben mit Ankerstab Ø 15,0 mm und Supermutter.
Unten mit VIBA-Fundamentspanner und VIBA-Lochband.
Es können sämtliche Wandstärken im 5 cm Raster hergestellt werden.

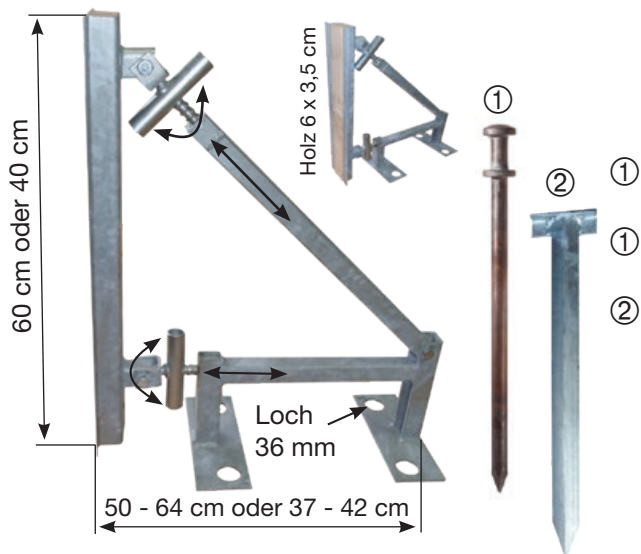
Belastung:

Lochband max. 12 kN

Lochbandlänge = Mauerstärke + 50 cm



Abschalstütze justierbar

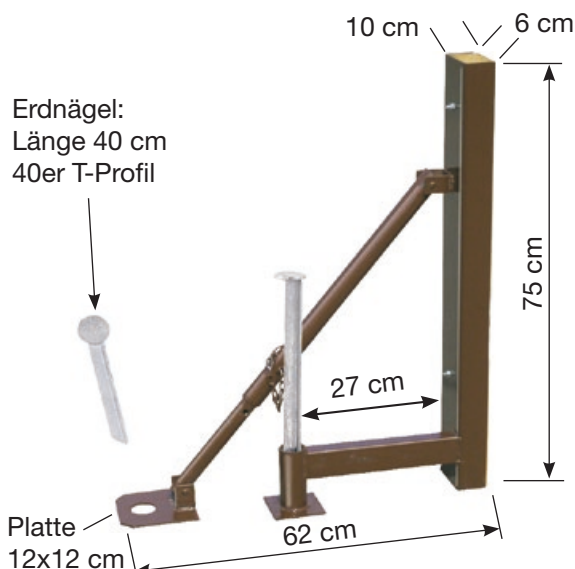


Artikel - Nr.	Bezeichnung	kg
39 RC 151805V	Abschalstütze 60 cm	7,5
	Abschalstütze 40 cm	6,0
38 AA 18	Erdnagel geschmiedet ø 25 x 480 mm Doppelkopf	2,0
	Erdnagel geschmiedet ø 25 x 580 mm Doppelkopf	
	Erdnagel Winkeleisen geschweißt 25 x 25 x 3 mm, Länge 450 mm	0,7

- Ideale Verstellbarkeit durch Schraubsystem
- Mit 4 Erdnägeln im Boden zu verankern
- Holzauflage zum Aufnageln der Schalung
- Verzinkte Ausführung mit robustem Gewinde
- Exaktes Ausrichten ohne zusätzlichem Zeitaufwand

Schalungs-
geräte

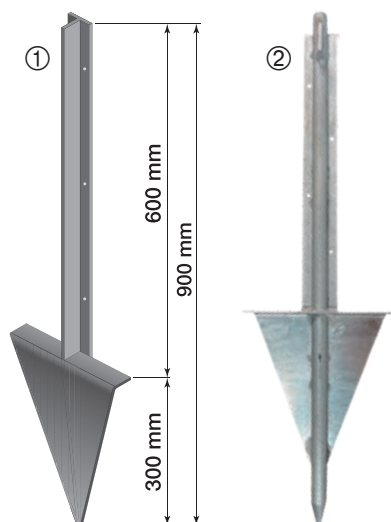
Abschalstütze Set mit 2 Erdnägeln



Artikel - Nr.	Bezeichnung	kg
39 RC 11290	Abschalstütze, Set mit 2 Erdnägeln 0,75 m hoch	9,0

- Zur kostensenkenden Einschalung von Bodenplatten und Stützmauern
- Schneller Aufbau ohne Fachkräfte
- Sichere Formhaltung, verwindungsfrei
- Kein Verschnitt von Kantholz
- Geringes Gewicht, platzsparend zu lagern

Bodenanker

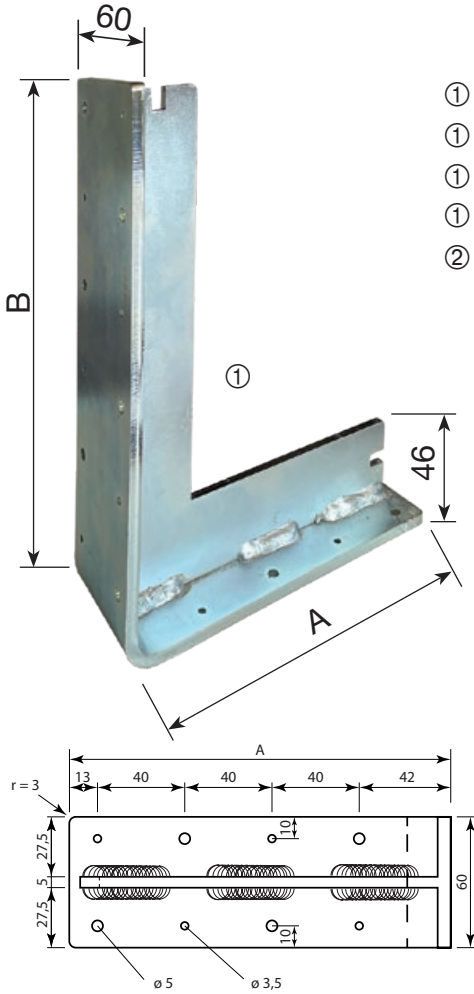


Artikel - Nr.	Länge	Breite	Ausführung	kg
39 AB 01	90 cm	30 cm	verzinkt	3,2
39 AB 0125	90 cm	30 cm	verzinkt, mit Rundeisen	

Einfache Abstützung für die Bodenplattenabschalung. Aufgrund des breiten Erdspießes auch für weiche Böden geeignet.



Aussparungs - Innenecken und Winkel



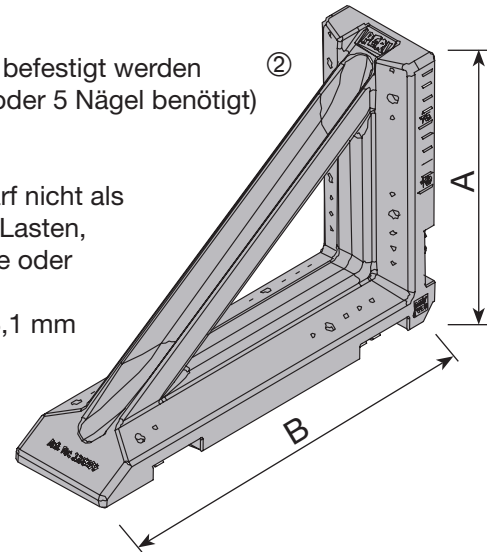
Artikel - Nr.	Bezeichnung	A / B mm	Kg
① 69 QA 5804	Schalwinkel - verzinkt 15/20 cm	145 / 195	1,3
① 69 QA 5805	Schalwinkel - verzinkt 18/25 cm	175 / 245	1,8
① 69 QA 5803	Schalwinkel - verzinkt 20/25 cm	195 / 245	1,95
① 69 QA 5802	Schalwinkel - verzinkt 25/30 cm	245 / 295	2,2
② 39 SP 126299	Schalwinkel - Kunststoff 20/30 cm	200 / 300	0,5
91 A 065	Doppelkopf-Nägeln 3.1 x 55/65 mm		

Schalwinkel verzinkt ①

- Robust, verzinkt und wiederverwendbar
- Vielseitig einsetzbar
- Kostengünstig
- Kann mit Schrauben oder Nägel befestigt werden (pro Seite werden 3 Schrauben oder 5 Nägel benötigt)

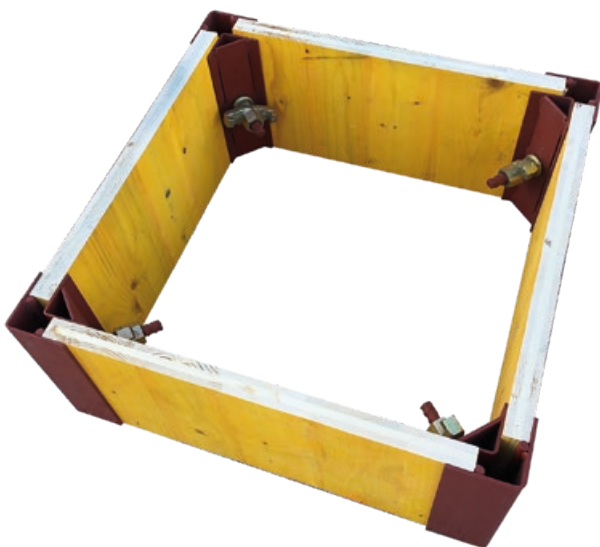
Schalwinkel Kunststoff ②

- Der Kunststoff Abschalwinkel darf nicht als Konsole verwendet werden, um Lasten, wie z.B. eine auskragende Decke oder eine Arbeitsbühne, zu tragen
- Das Nageln erfolgt mit Nägel $\varnothing 3,1$ mm

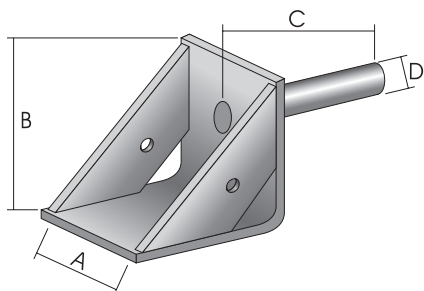


Innenecke aus Stahl mit Klemmschrauben $\varnothing 15$ mm			
Artikel - Nr.	Länge cm	Spanner	kg
26 BA 040	40	1	3,0
26 BA 080	80	2	5,5
26 BA 120	120	3	8,0

- Für Schachtschalungen, Decken- Tür- und Wandaussparungen
- Leichte und schnelle Montage und Demontage
- Für Schalholz von 12 - 35 mm Dicke
- Die schnelle und vielseitige Lösung für Ihre Baustelle



Kantholzschuh RD 20



Einhängeschuh für Kantholz 100/100							
Artikel - Nr.	A	B	C	D	Ausführung	kg	VE
39 B 011	108	100	100 mm	Ø 20 mm	verzinkt	2,9	Stk.

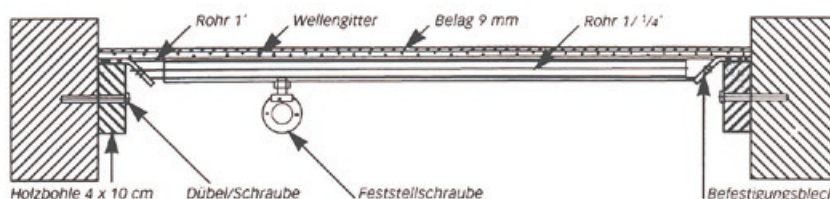
- Passend für Kanthölzer 10 x 10 cm, für Schächte und Zwischenböden
Loch Ø 6 mm seitlich
- Prüfzeugnis vorhanden
- Berechnung der Konsollast bitte anfordern

Teleskop - Treppenschalung



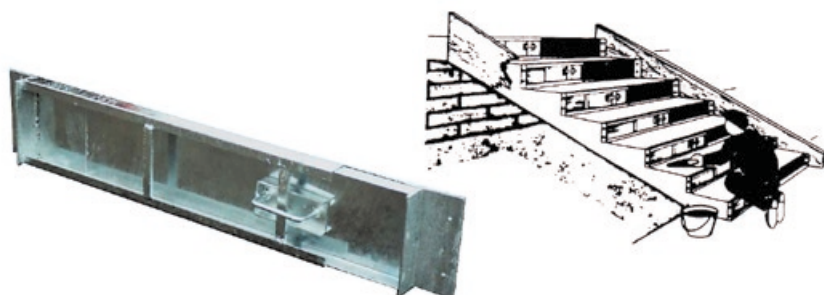
Artikel - Nr.	Beschreibung	Ausführung	kg
39 FG	GRUNDSET für Geschoßhöhe bis 3,50 m	verzinkt	235
	bestehend aus:		
39 FGT 1	21 Stück Teleskoprohre 92 - 144 cm	verzinkt	4,60
39 FGT 2	6 Stück Teleskoprohre 107 - 167 cm	verzinkt	5,20
39 FGG 1	10 Stück Wellengitter 125 x 62 cm	verzinkt	3,20
39 FGG 2	4 Stück Wellengitter 62 x 62 cm	verzinkt	1,60
39 FL 12	20 m ² Fixoponfolie 10 mm (Treppenbelag)	Kunststoff	
36 C 121	1 Stück Gitterbox, L = 153 cm B = 97 cm H = 84 cm	verzinkt	60,0
	Verbrauchsmaterial:		
39 FL 11	Fixoponfolie 10 mm, Rolle 1,3 x 50 m = 65 m ²	Kunststoff	15,0

- Die Unterschalung für gerade, viertel-, halb- und vollgewendelte Treppen
- Sehr kurze Montagezeit • Wenig Materialverbrauch • Keine Unterstellung nötig
- Insbesondere im Bereich von gewendelten Treppen kein Holzverschnitt
- Abstand der Teleskoprohre max. 30 cm.



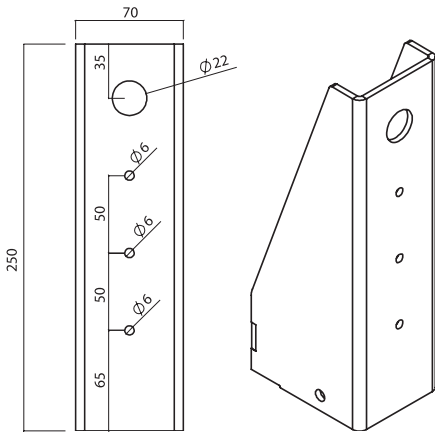
Stufenschalung

Artikel - Nr.	Beschreibung	Höhe	Ausführung	kg
270 V	Stufenschalung verstellbar von 85 - 150 cm	18 cm	verzinkt	8,0



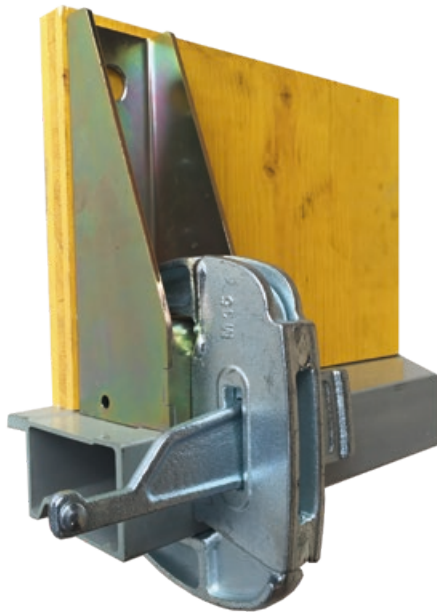
- Die effektive Schalhilfe zur Einschalung von Treppenstufen.
- Seitliche Winkelprofile mit Nagellöcher.
- Durch Keilverschluß stufenlos verstellbar.

Schalungsaufsatz - Winkel



Artikel - Nr.	Artikel	Ausführung	kg
20 WF	Schalungsaufsatzwinkel Typ F	verzinkt	1,80
20 EM	Keilklammer Typ F	verzinkt	1,90

- maximale Aufschalhöhe 30 cm
- passend für Schalungsplattenstärke 27 mm

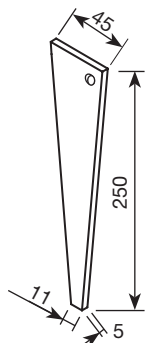


Säulenzwingen

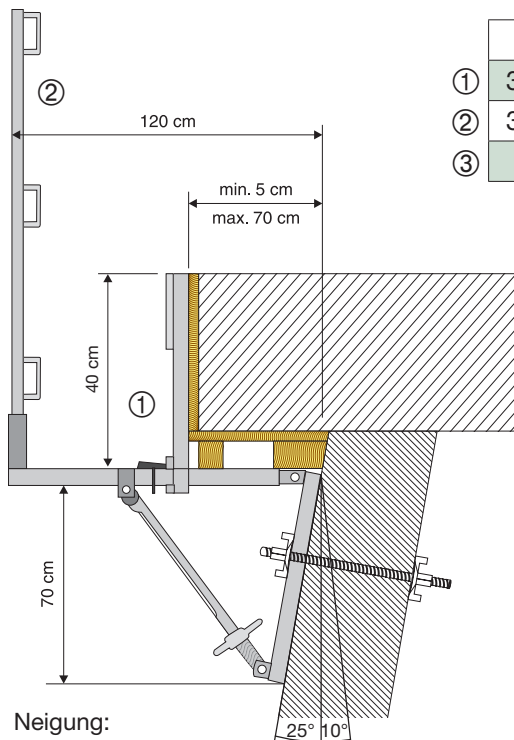


SÄULENZWINGEN			
für Säulen bis			
Artikel - Nr.	max. cm	min. cm	Kg
23 A 1	80 x 80	25 x 25	17,0
23 A 2	100 x 100	25 x 25	26,0
	130 x 130	25 x 25	32,0
23 AK	Ersatzkeile		

- Einfache Art eine rechteckige Säule einzuschalen
- Winkel fest verschweißt
- komplett mit 4 Keilen
- eine Garnitur besteht aus 2 Winkelstücken und 4 Keilen
- Ausführung lackiert
- Stufenlos einstellbar durch versetzt angeordnete Schlitze



Schalungskonsole verstellbar



Neigung:

+10° bis -25° Grad

• Balkone • Brückenbau • Strassenbau • Tiefbau

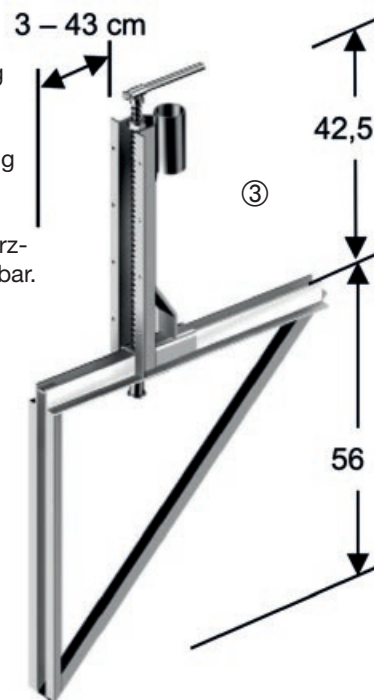
Deckenstärke	Konsolenabstand max.
20 cm	1,50 m
30 cm	1,15 m
40 cm	0,80 m

	Artikel - Nr.	Artikel	Ausführung	kg
①	39 SA 15 18 26V	Schalungskonsole	verzinkt	15,0
②	39 SA 13 18 65V	Seitenschutz passend zu ①	verzinkt	4,0
③	39 SA 010	Abschalkonsole Vario	verzinkt	8,5

Deckenrand- und Überstandsschalung ohne vorgegebenes Raster bis 43 cm.

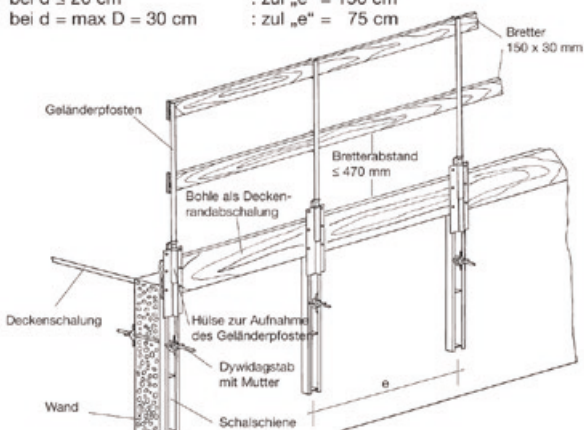
- Von der Decke- bzw. Deckenschalung aus kann der Abschalshenkel beim Ein- bzw. Ausschalen sicher bedient werden, mit Seitenpfosten zur Absturz-sicherung DIN EN 13374-A, erweiterbar.

- Stabile Stahlkonstruktion für hohe Belastung. Abzuschalende Deckenstärken bis 50 cm Höhe



Deckenrandabschalung

Der zulässige Abstand „e“ der Schalschienen richtet sich nach der Dicke der zu betonierenden Decke und beträgt bei $d \leq 20$ cm : zul „e“ = 150 cm
bei $d = \max D = 30$ cm : zul „e“ = 75 cm

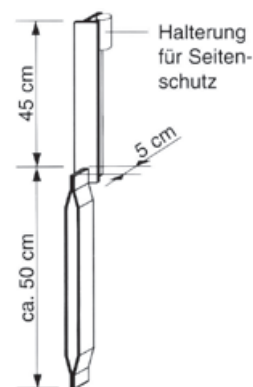


Artikel - Nr.	Artikel	Ausführung	kg
39 S 010	Schalschiene 100 cm	verzinkt	7,6
34 AZ 04	Geländerpfosten 19530	verzinkt	3,5

Höhe der Schiene: 100 cm
Höhe gesamt: 130 cm

Artikel - Nr.	Artikel	Ausführung	kg
39 R	Randabschaler	lackiert	3,5
39 RA	Seitenschutz f. Randabschaler		

- Einfaches Gerät zum Abschalen von Decken usw.
- Befestigung am Mauerwerk mit jedem beliebigen Spannschloß oder Gewindestab
- Höheneinstellung durch Längsschlitz



Schuttröhre



Kunststoff-Schuttrohr (aus Polyethylen, mit 2 Ketten)				
Artikel - Nr.	Länge	Ø oben	Ø unten	kg
37 AB	1,10 m	0,50 m	0,40 m	9,5
Kunststoff-Abzweig (aus Polyethylen, mit 4 Ketten)				
37 AC	1,10 m	0,50 m	0,40 m	16,0

Die Schuttröhre werden für die Beseitigung von Bauschutt aller Art eingesetzt. Die Rohre sind aus reissfestem Kunststoff, geräuscharm und sehr langlebig. Kettendurchmesser 7 mm mit Sicherheitskarabinerhaken.



Kunststoff-Trichter (aus Polyethylen, mit 2 Ketten)					
Artikel - Nr.	Länge	Ø oben	Ø unten	Einfüllöffnung	kg
37 ASK	0,55 m	0,50 m	0,40 m	h 0,25m b 0,65m t 0,70m	6,0

schnelle Montage = hohe Rentabilität

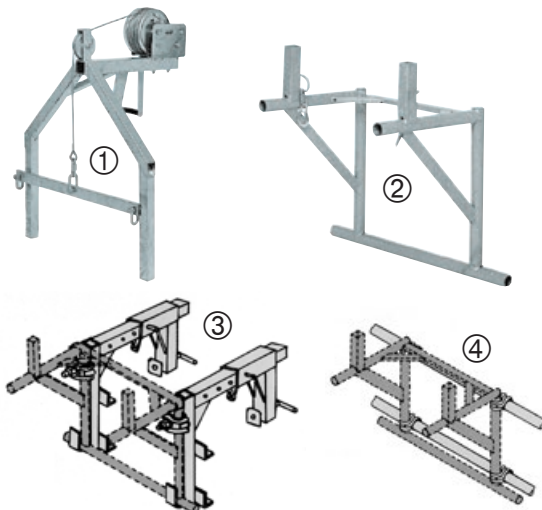


Zwischenbefüllung (aus Polyethylen, mit 2 Ketten)					
Artikel - Nr.	Länge	Ø oben	Ø unten	Einfüllöffnung	kg
37 AD	1,10 m	0,50 m	0,40 m	h 0,25 m b 0,65 m	13,5



Mit der Staubschutzhülle können die Schuttröhre staubsicher abgedichtet werden.

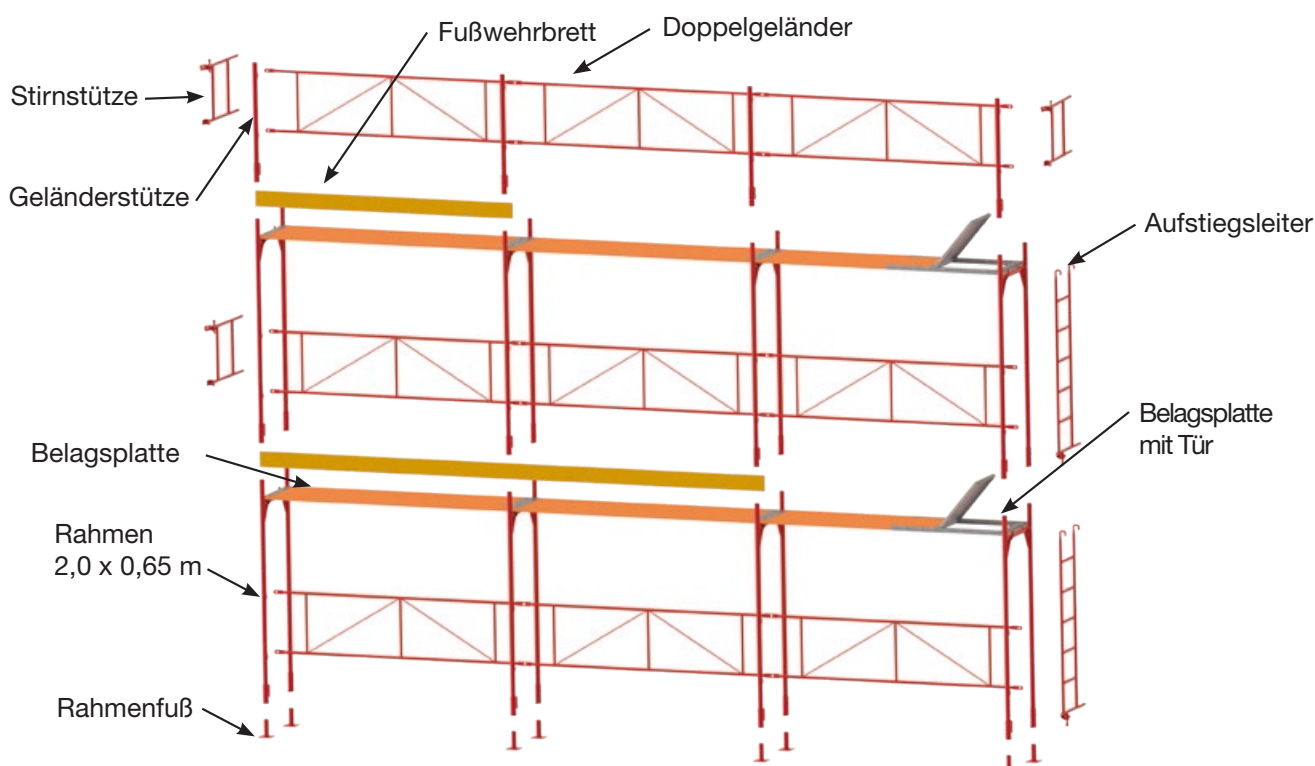
Mit der PVC-Gewebeplane (660 g/m²) werden die Schuttcontainer staubdicht abgedeckt. 6 Ösen ermöglichen die Befestigung.



Zubehör für Schuttröhre		
Artikel - Nr.	Beschreibung	kg
37 S 20	① Handwinde mit Gestell	14,0
37 B	② Trägergestell	13,0
37 BE 01	③ Erweiterung zur Fensterbefestigung für Trägergestell (bestehend aus 2 Teilen)	29,0
37 BE 02	④ Gerüstbefestigung f. Trägergestell (2 Gerüstrohre á 3,0 m Länge, 8 Normalkupplungen)	32,0
37 Q	⑤ Staubschutzhüllen mit Gummizug	0,3
37 P	⑥ PVC Containerabdeckplane mit Öffnung für Schuttröhre, Größe 4,70 x 2,80 m	10,5

Fassadengerüst

- Ausführung nach ÖNORM B 4007 und HD 1000 - bis 60 m Höhe
- Es sind sämtliche laut ÖNORM erforderlichen Teile, wie innenliegender Aufstieg, Ankerungen, Brust-Knie-Fußwehr etc. enthalten
- Schnellstes System für große Flächen durch wenige Einzelteile
- Flexible Anpassung auch an komplizierten Fassaden
- Leichte Handhabung durch einfaches Stecksystem
- Größte Sicherheit durch stabile, maschinengefertigte Bauteile
- Maximale Wertbeständigkeit durch professionelle Tauchlackierung

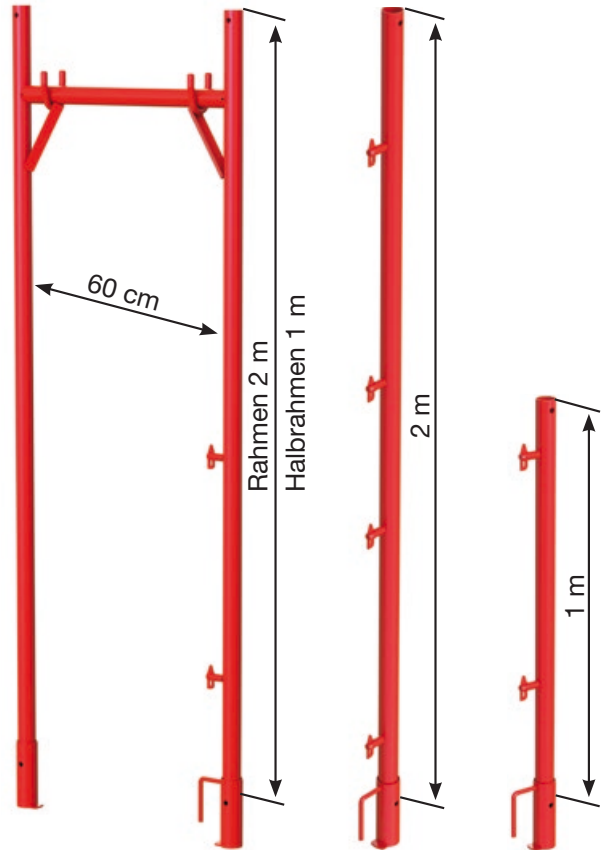


Artikel - Nr.	Bezeichnung	Fassadenfläche = Höhe x Länge					kg
		200 m ² (8x25m) Stück	400 m ² (8x50m) Stück	600 m ² (8x75m) Stück	800 m ² (8x100m) Stück	1000 m ² (10x100m) Stück	
39 GL 10	Rahmen 2 x 0,65 m	33	63	93	123	164	15,0
39 GA 01	Holzbelag 2,5 m	27	57	87	117	156	24,0
39 GA 02	Holzbelag m. Tür	3	3	3	3	4	30,0
39 GL 55	Aufstiegsleiter	3	3	3	3	4	7,5
39 GL 32	Doppelgeländer 2,5 m	40	80	120	160	200	10,0
39 GL 750	Ankerstange 0,5 m	11	21	31	41	63	1,5
39 G 010	Keilkupplung	11	21	31	41	63	
39 GL 65	Stirnschutz	4	4	4	4	6	4,0
39 G 0250	Rahmenfuß	22	42	62	82	82	
39 G 55	Fußwehribrett 3 m	30	60	90	120	160	
39 GL 20	Geländerstütze 1 m	12	23	33	43	43	4,0
39 G 00	Ausführung lackiert						
39 G 00V	Ausführung verzinkt						

Rahmen und Geländerstützen

Artikel - Nr.	Bezeichnung	kg
39 GL 10	Rahmen 2 m	16,0
39 GL 15	Halbrahmen 1 m	10,5
39 GL 20	Geländerstütze 1 m	4,0
39 GL 22	Geländerstütze 2 m	7,0

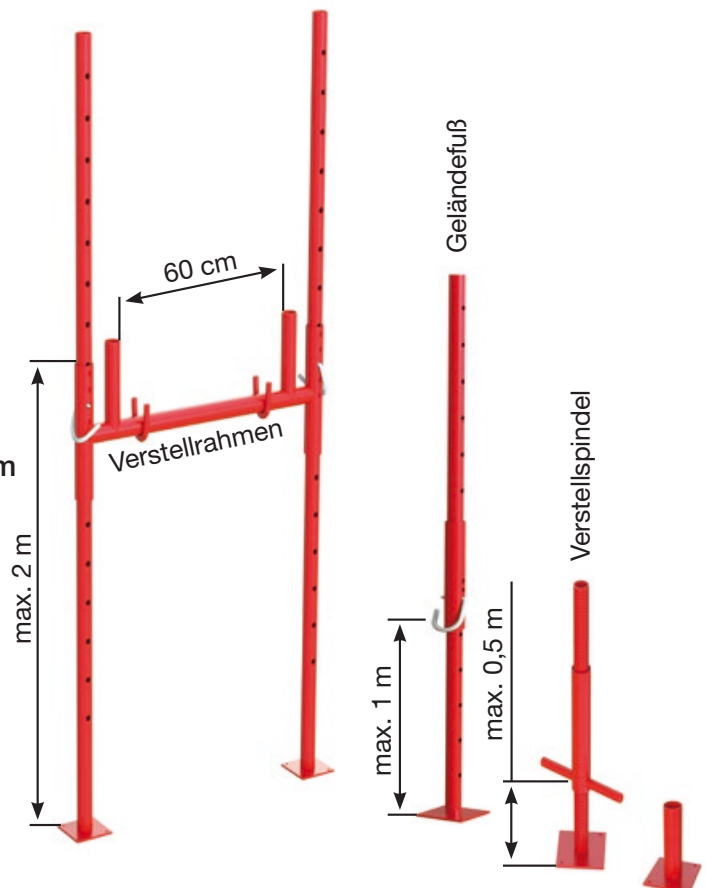
- Gerüststrahlen aus Rohr 48 x 2,3 mm
- Alle Gerüstteile sind lackiert oder feuerverzinkt lieferbar
- Ausführung entspricht ÖNORM B 4007 und HD 1000



Rahmenfüße, Verstellspindeln und verstellbare Rahmen

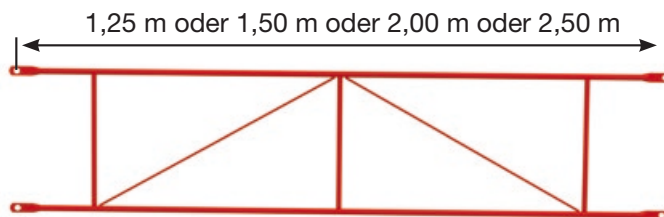
Artikel - Nr.	Bezeichnung	kg
39 G 0250	Rahmenfuß	1,2
39 GL 80	Verstellspindel	4,5
39 G 1150	Geländefuß	5,5
39 G 0600	Verstellrahmen	24,0

- Für jeden Untergrund die perfekte Lösung
- Der günstige Rahmenfuß für ebene Flächen
- Die Verstellspindel für Unebenheiten bis 50 cm
- Der Geländefuß für größere Stufen oder Schrägen im Gelände
- Der Verstellrahmen für extrem hohe Stufen (z.B. Stieghäuser)
- Alle Varianten in lackierter oder verzinkter Ausführung erhältlich!



Doppelgeländer

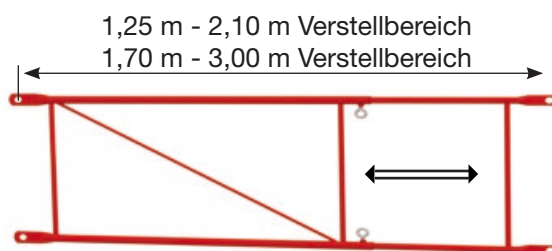
Doppelgeländer			
Artikel - Nr.	Länge cm	Ausführung	kg
39 GL 30	125	verzinkt/lack	5,2
G 03 05	150	verzinkt/lack	6,0
G 03 15	200	verzinkt/lack	8,0
39 GL 32	250	verzinkt/lack	10,0



- Einfache und sichere Einhängung am Rahmen für einen schnellen Aufbau

Doppelgeländer - verstellbar

Doppelgeländer - verstellbar			
Artikel - Nr.	Länge cm	Ausführung	kg
G 03 53	125 - 210	verzinkt	9,0
39 G 0355	170 - 300	verzinkt	12,5



- Stufenlose Längenverstellung
- Feuerverzinkte Ausführung
- In Verbindung mit dem Geländerbolzen kann dieses Doppelgeländer überall angebracht werden.

Gerüstplatte - Holz

- Mehrfach verleimte Holzbelagsplatte
- Belüftete Kantenschutzbleche für eine längere Lebensdauer ihrer Holzbeläge
- Verzinkter Kantenschutz an beiden Seiten, für eine lange Lebensdauer im harten Einsatz

Breite: 60 cm



Gerüstplatte aus Holz					
Artikel - Nr.	Breite cm	Länge cm	Stärke cm	Ausführung	kg
39 GA 01	60	250	4	Holz	24,0
39 GA 011	60	200	4	Holz	19,0
G 0402	60	150	4	Holz	15,0
39 GA 0111	60	125	4	Holz	12,0
G 0395	60	0,72	4	Holz	9,0



Vollalu - Belag

Vollalu - Belag				
Artikel - Nr.	Breite cm	Länge cm	Ausführung	kg
G 0430	60	250	alu	18,6

Breite: 60 cm



Stabil und Leicht

- Langlebiger und stabiler Belag aus Alu
- Maximale Belastbarkeit durch Einsatz unserer „Smart-Beam“-Profile
- Starke Endprofile um eine satte und sichere Auflage zu erzielen

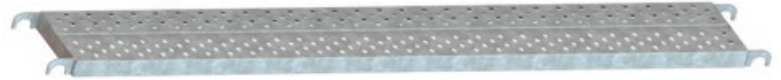
Gerüstplatte - Stahl

Gerüstplatte aus Stahl				
Artikel - Nr.	Breite cm	Länge cm	Ausführung	kg
39 G 0425	30	250	verzinkt	16,0
G 0425	30	125	verzinkt	9,0

Breite: 30 cm

Länge: 125 - 150 - 200 - 250

- Leichter und stabiler als Holz
- Ideal auch für Konsolen mit 30 cm



Alu - Belag mit Tür und Leiter

Artikel - Nr.	Länge cm	Breite cm	kg
G 05 20	250	60	21,0

- Langlebig und sicher durch Vollalubauweise
- Bequemes Aufsteigen durch schräge Leiter
- Die Leiter kann hinaufgeklappt und gesichert werden und ist somit beim Arbeiten nicht störend
- Platzsparend bei Lagerung und Transport



Holzbelag mit Tür

Artikel - Nr.	Länge cm	Breite cm	kg
39 GA 02	250	60	30,0

- Durchstiegsdeckel aus Aluminium
- Stabiler und langlebiger Durchstieg mit geschweißtem Aluminiumdeckel

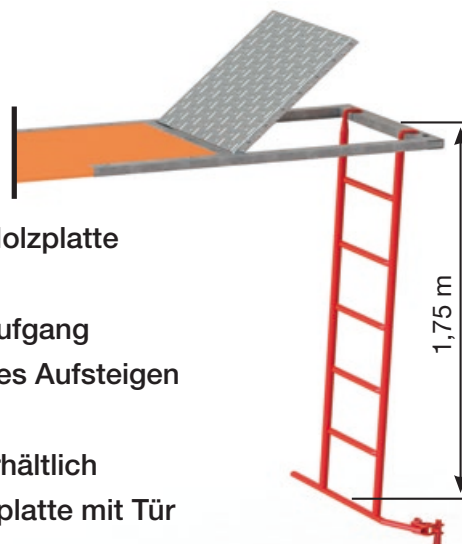
Breite: 60 cm



Aufstiegsleiter

Artikel - Nr.	Länge cm	kg
39 GL 55	175	8,8

- Wird in Verbindung mit der Holzplatte mit Tür verwendet
- Durch den innenliegenden Ausgang ist ein sicheres und bequemes Aufsteigen im Gerüst möglich
- lackiert oder feuerverzinkt erhältlich
- Lieferung erfolgt OHNE Holzplatte mit Tür



Zubehörteile zum Gerüst



Ankerstange			
Artikel - Nr.	Länge cm	Ausführung	kg
39 GL 750	50	lackiert	2,1
39 GL 76	100	lackiert	3,9

- Zur sicheren Verankerung des Gerüsts an der Fassade
- Als Zubehör werden eine Keil- oder Schraub-Normalkupplung und eine Ankerschraube mit Dübel empfohlen

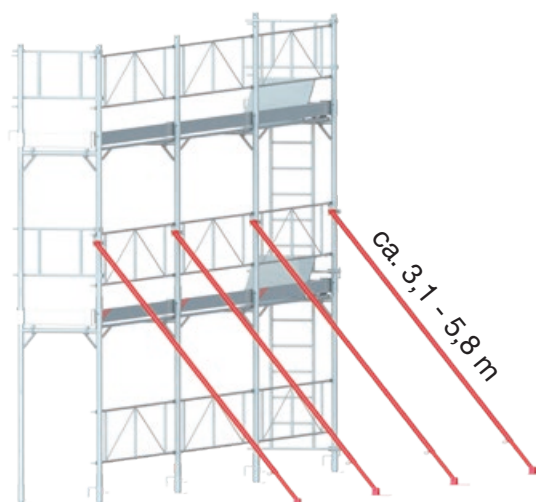


Fußverbinder für Rahmenbreite 65 cm			
Artikel - Nr.	Länge cm	Ausführung	kg
39 G 0700	65	lackiert	4,3

- Zum Einlegen von Zwischenetagen
- Auch beim Einsatz von Geländefüßen notwendig
- Einfache und stabile Konstruktion

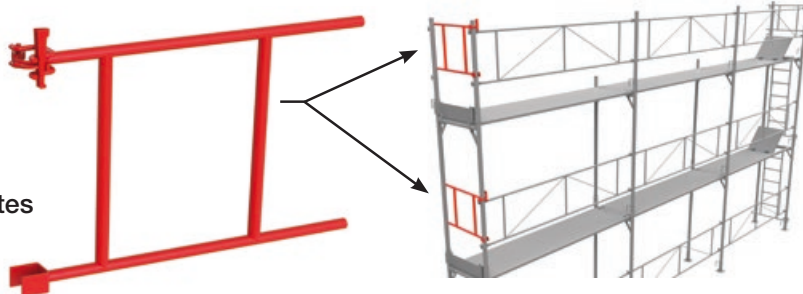
Stützrohr		
Artikel - Nr.	Ausführung	kg
39 GL 70	lackiert/verzinkt	17,3

- Stufenlos verstellbar und arretierbar von 310 bis 580 cm Länge
- Überall dort wo eine Verankerung in der Fassade nicht möglich ist
- Bis 3 Etagen zulässig
- Durch eine Keil-Kupplung am Gerüstende und eine stabile Fußplatte am anderen Ende ohne weiteres Zubehör sofort einsetzbar



Stirnschutz		
Artikel - Nr.	Ausführung	kg
39 GL 65	lackiert/verzinkt	4,2

- Einfache und stabile Montage durch angeschweißte Keil-Kupplung
- Zur Absicherung der Stirnseite Ihres Gerüsts
- Lackiert oder Feuerverzinkt lieferbar



Geländerbolzen		
Artikel - Nr.	Ausführung	kg
39 GL 85V	lackiert/verzinkt	1,0

- Mit dem Geländerbolzen kann überall am Gerüstrohr ein Doppelgeländer befestigt werden.
- Hochwertige feuerverzinkte Ausführung

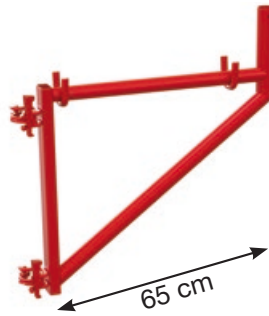


Zubehör - Konsolen

Konsole 65 cm

Artikel - Nr.	Ausführung	kg
39 G 0900	lackiert/verzinkt	9,0

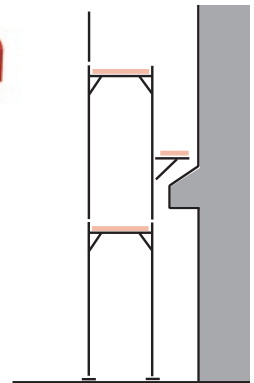
- Zum Anpassen des Gerüsts an jede beliebige Fassadenform
- Zur Verbreiterung der Arbeitsfläche



Konsole 30 cm Innen

Artikel - Nr.	Ausführung	kg
39 G 1040	lackiert/verzinkt	3,2

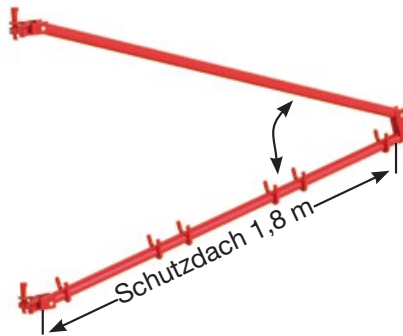
- Zum Auskragen des Gerüsts in Richtung der Fassade
- Universell einsetzbar durch Auflage für 30 cm breiten Pfosten oder Stahl-Gerüstplatte



Schutzdachkonsole für Fußgänger - winkelverstellbar

Artikel - Nr.	Ausführung	kg
G 09 06	lackiert/verzinkt	15,0

- Abhängung von oben, daher keine Störung des Verkehrs
- Zum Schutz der Passanten vor herabfallenden Teilen
- Leicht zu montieren durch bewegliche Kupplungen



Kombi Konsole - schwenkbar

Artikel - Nr.	Ausführung	kg
39 G 1050	verzinkt	9,3

- Auskragung 65 cm
- Zum Aufhängen von diversen Aufzügen um den Gerüstbau zu erleichtern
- Feuerverzinkte Ausführung
- Schwenkbar mit arretierbarer Mittelstellung
- Lieferung erfolgt OHNE Seilrolle



Zubehör

Rad mit Spindel		
Artikel - Nr.	Ausführung	kg
39 G 1250	lackiert/verzinkt	8,0

Rad mit Rahmenfuß		
Artikel - Nr.	Ausführung	kg
39 G 1200	verzinkt	4,0

Spindelfuß Ø 38 mm verzinkt		
Artikel - Nr.	Länge mm	kg
	350	2,4
39 GL 90	490	2,9
	800	4,0



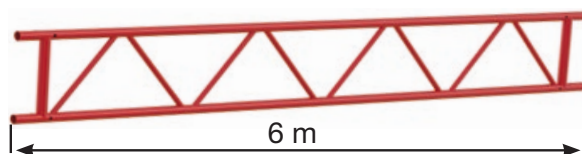
Stirnbrett			
Artikel - Nr.	Länge m	Ausführung	kg
G 05 70	0,6	verzinkt	2,6

- Zur lückenlosen Absturzsicherung an der Stirnseite des Gerüsts



Gitterträger 6 m Länge			
Artikel - Nr.	Material	Ausführung	kg
G 16 60	Stahl	verzinkt	60
G 16 65 A	Alu		27

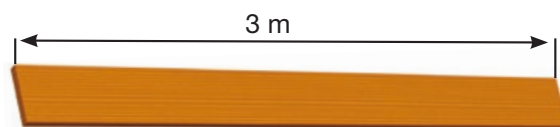
- Gesamthöhe 450 mm
- Ober- und Untergurt aus Rohr ø 48 mm
- Das ideale Element für Überbrückungen und Sonderkonstruktionen



Fußwehnbrett 300 cm		
Artikel - Nr.	Ausführung	kg
39 G 55	lackiert/gehobelt	4,0

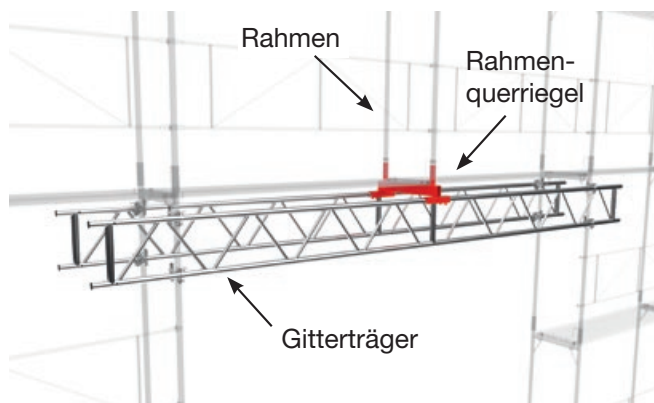
Rahmenabstecker		
Artikel - Nr.	Ausführung	kg
39 G 0120	lackiert	0,05

Belagsicherung oberste Etage		
Artikel - Nr.	Ausführung	kg
G 0380	lackiert	0,9



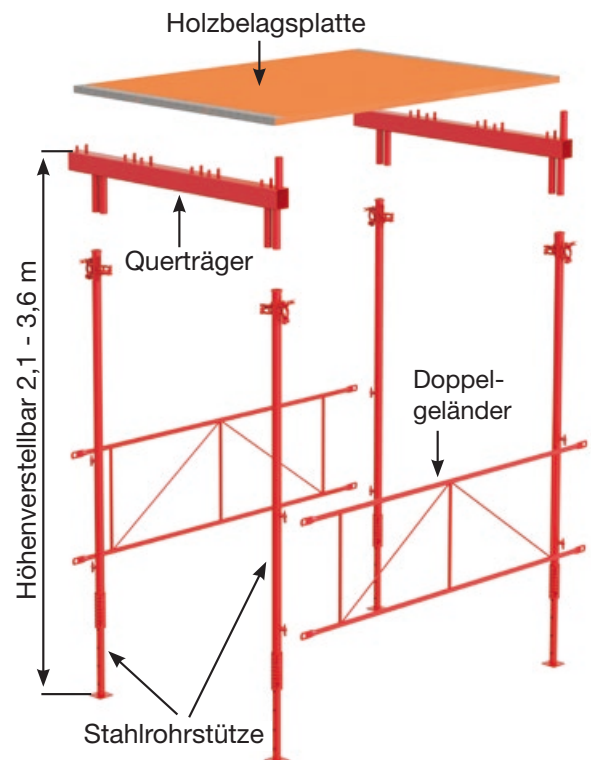
Rahmenquerriegel für Gitterträger		
Artikel - Nr.	Ausführung	kg
	lackiert	4,0

- Einfaches Aufsetzen des Rahmens auf die Gitterträger
- Schneller und effizienter Aufbau der Überbrückung
- Feuerverzinkte Ausführung
- Höchste Sicherheit durch stabile Ausführung



Überdachungen

Gehsteigüberdachungen			
Artikel - Nr.	Artikel	Ausführung	kg
G 1400	Stahlrohrstütze	lackiert	18
G 1410	Querträger 1,2 m	lackiert	16
G 1420	Querträger 1,8 m	lackiert	22
G 1440	Querträger 2,4 m	lackiert	28

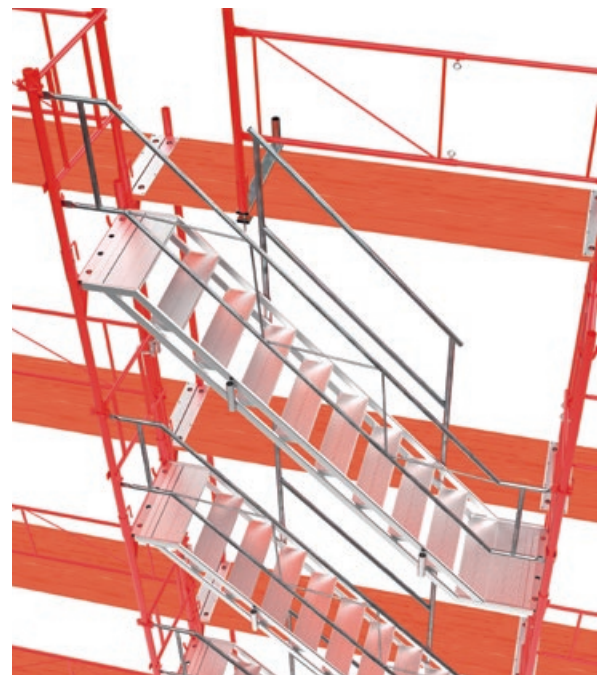


- Die Gehsteigüberdachung ist in der Höhe stufenlos verstellbar von 2,1 - 3,6 m
- Ideal bei steigendem oder schrägem Gelände
- Geeignet für jedes Gerüst mit beliebigem Abstand
- Gehsteigbreite 1,2 m oder 1,8 m oder 2,4 m

Stiegenaufgänge

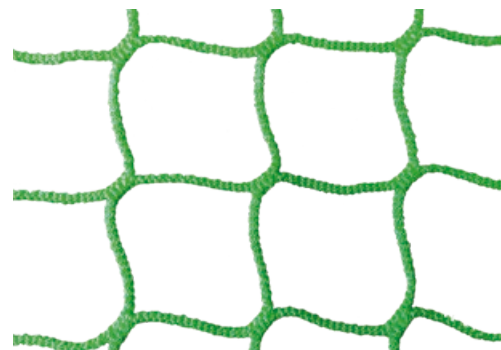
Gerüsttreppe			
Artikel - Nr.	Artikel	Ausführung	kg
G 1300	Treppengeländer	Stahl verzinkt	14,0
G 1355 ALU	Gerüsttreppe	Alu	30,5

- Ein sicherer und bequemer Aufstieg für Fassadengerüste
- Geeignet für jedes Gerüstsystem mit Rahmenabstand 2,5 m und 2 m Etagenhöhe
- Treppenbreite 60 cm
- Als Notaufstieg geeignet

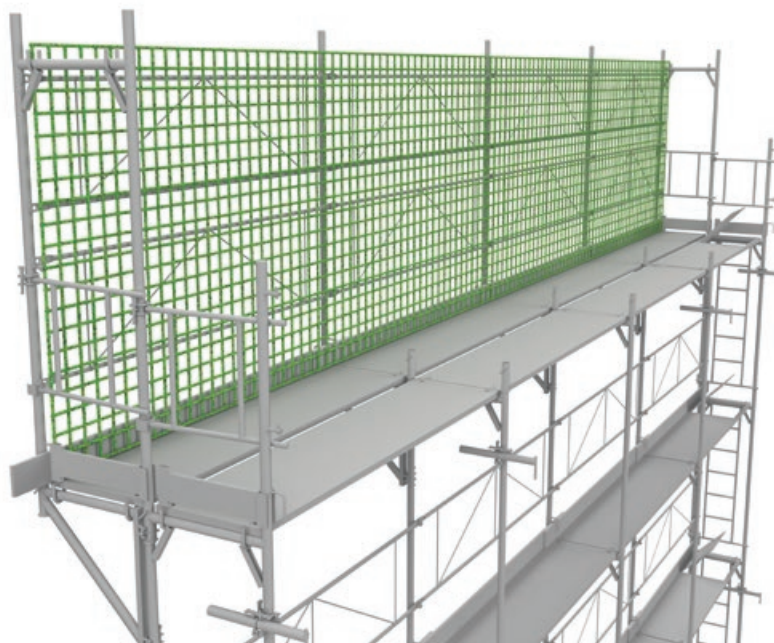


Schutznetze und Gitter

Seitenschutznetz für den Dachbereich				
Artikel - Nr.	Größe	Maschenweite	Farbe	Umfangsseil
318	1,5 x 5 m	100 mm	grün	12 mm
3185	1,5 x 10 m	100 mm	grün	12 mm
3182	2 x 5 m	100 mm	grün	12 mm
3186	2 x 10 m	100 mm	grün	12 mm

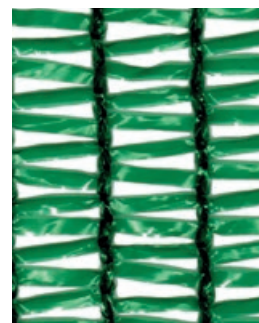


- Verwendbar zur Absturzsicherung bei Spenglerarbeiten
- Geprüft und zertifiziert nach EN 1263-1
- Knotenlose haltbare Ausführung
- Keine störenden Befestigungen an der Dachkante, einfach am bestehenden Gerüst befestigen
- Starkes Seil am Umfang für eine sichere und schnelle Befestigung am Gerüst
- Auf Wunsch auch in den Farben rot oder blau erhältlich



Gerüstschutznetz				
Artikel - Nr.	Breite m	Länge m	Farbe	kg
68 GN 36	3,6	100	grün	20
G 1510	3,6	100	weiß	20

- Engmaschiger Passantenschutz vor Staub und kleinen Teilen
- In grün oder weiß lieferbar!
- Gewicht 35 g/m²



Stapelgestell - Rahmenpalette

Stapelgestell für 20 Rahmen

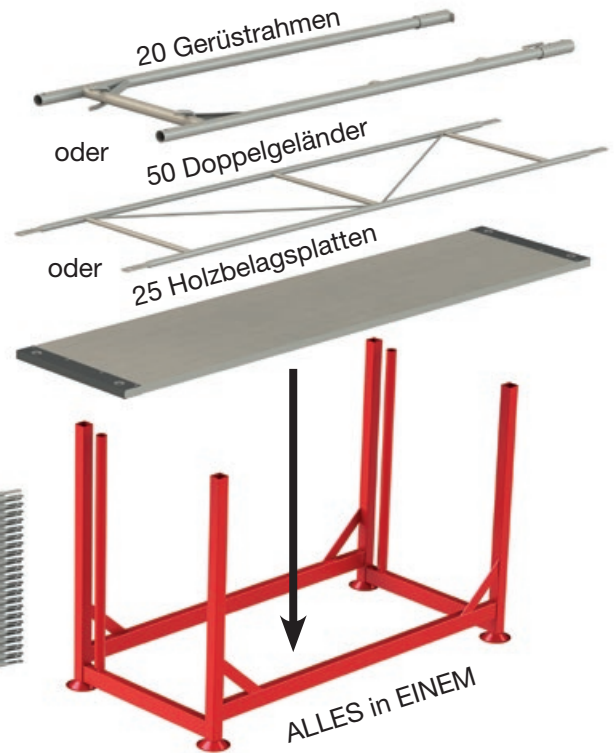
Artikel - Nr.	Ausführung	kg
39 G 1030	lackiert	44
39 G 1000 V	verzinkt	44

- Ein Stapelgestell für alle Teile des Fassadengerüsts
- Die Teile werden sicher gehalten ohne zu verrutschen
- Stapelbar und mit dem Stapler zu versetzen
- Durch die gesteckte Ausführung leicht zu lagern und zu transportieren!
- Vorrichtung zur unverlierbaren Lagerung der Aufsteckrohre

Zum Beispiel:
20 Gerüststrahlen



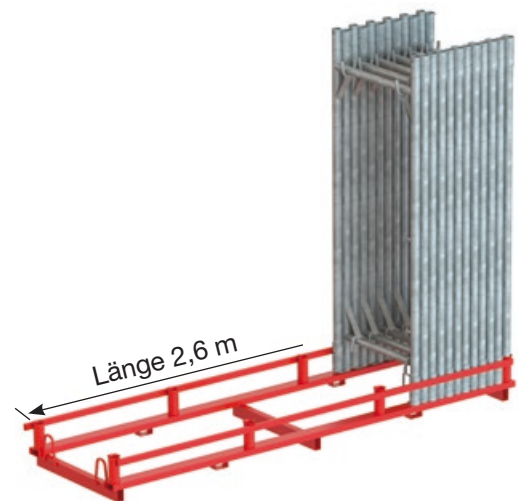
Zum Beispiel:
50 Doppelgeländer



Rahmenpalette für 48 Rahmen

Artikel - Nr.	Ausführung	kg
39 G 1010	lackiert	43
39 G 1010 V	verzinkt	43

- Bequemer und sicherer Transport von Gerüststrahlen
- Mit Stapler oder Kran leicht und sicher versetzbar
- Rahmen werden stehend gelagert

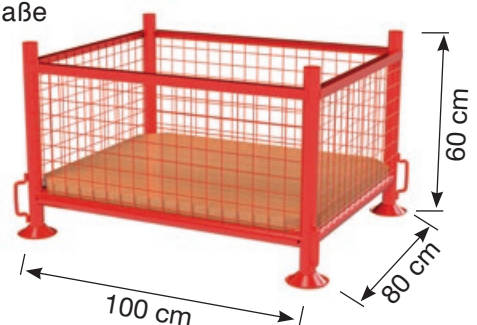


Gitterbox

Artikel - Nr.	Ausführung	kg
	lackiert	45

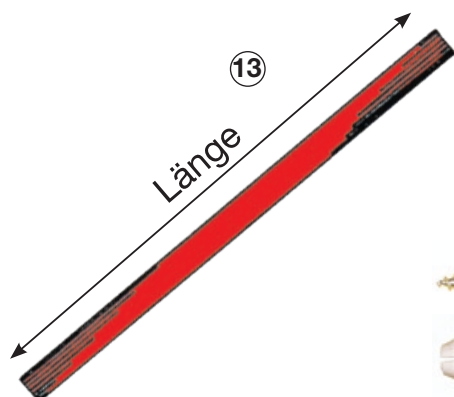
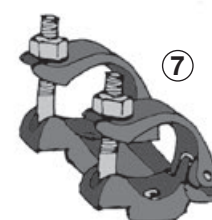
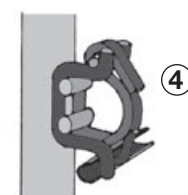
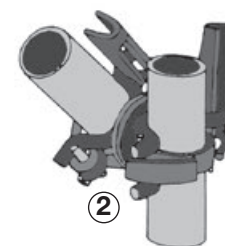
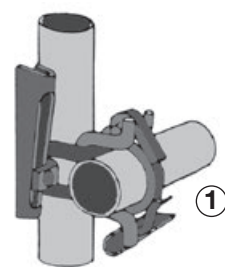
- Eingriff ist auch gestapelt möglich
- Die ideale Box für Gerüstkupplungen und andere Kleinteile

Außenmaße



Gerüstzubehör

Artikel - Nr.	Beschreibung	Ausführung	kg
39 G 010	① Keil Normalkupplung für Rohre 1/2" (48 mm)	verzinkt	1,50
39 G 020	② Keil Drehkupplung für Rohre 1/2" (48 mm)	verzinkt	1,70
	③ Keil Längskupplung für Rohre 1/2" (48 mm)	verzinkt	1,20
G 50 P3	④ Keil Halbkupplung für Rohre 1/2" (48 mm)	verzinkt	
39 G 001	⑤ Schraub Normalkupplung für Rohre 1/2" (48 mm)	verzinkt	1,25
39 G 004	⑥ Schraub Drehkupplung für Rohre 1/2" (48 mm)	verzinkt	1,45
39 G 0041	⑦ Schraub Längskupplung für Rohre 1/2" (48 mm)	verzinkt	1,55
39 G 009	⑧ Schraub Halbkupplung für Rohre 1/2" (48 mm)	verzinkt	0,64
39 G 007	⑨ Verbindungsstange für Rohre 1/2" (48 mm)	verzinkt	0,5
39 G 008	⑩ Hammerkopf-Schraube für Schraubkupplungen	verzinkt	0,15
	⑪ Ankerschraube Ø 12 mm	verzinkt	
39 G 0720	Länge: 230 mm für Dübel Ø 16 mm		
39 G 0725	Länge: 350 mm für Dübel Ø 16 mm		
39 G 0730	⑫ Kunststoffdübel für Ankerschraube 12 mm		
	⑬ Stahlrohre Ø 48 mm		
39 G 005 39 G 0053 VZ	Länge: 1 - 6 m, Wandstärke 2 mm Länge: 1 - 6 m, Wandstärke 3,2 mm	lackiert o. verzinkt	per lm 2,3 per lm 3,6



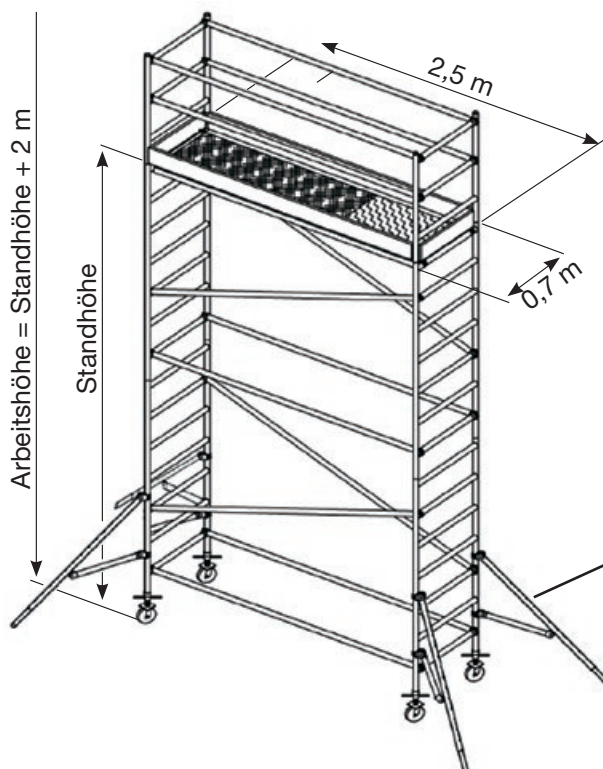
Aluminium - Rollgerüst Breite 70 cm

Artikel - Nr.	Artikel	maximale Arbeitshöhe			
		4,2 m	6,2 m	8,2 m	10,2 m
39 G 8031	Federvorstecker	4	8	12	16
39 G 8005	Leiterrahmen 2 x 0,7 m	2	4	6	8
39 G 8007	Geländerrahmen 1 x 0,7 m	2	2	2	2
39 G 8010	Plattform mit Luke	1	1	2	2
39 G 8015	Horizontalstrebe	6	8	10	12
39 G 8016	Diagonalstrebe	2	4	6	8
39 G 8020V	Spindel mit Rad	4	4	4	4
39 G 8026	Stirnbrett 0,7 m	2	2	2	2
39 G 8028	Seitenbrett 2,5 m	2	2	2	2
	Artikel Nummer SET	34 R 1	34 R 2	26 8208	26 82010
	Gewicht kg	98	127	176	204



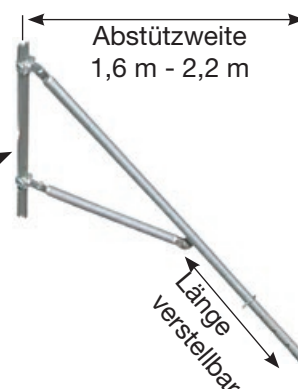
Foto: Arbeitshöhe 6 m

- Die professionelle Alternative zu hydraulischen Plattformen
- Voll erweiterbar und flexibel auf Ihre benötigte Höhe anpassbar
- Höchste Stabilität durch Aluminiumbauweise in Profiqualität
- Durch große, lenkbare Räder mit Bremse leicht zu versetzen und sicher zu parken
- Leicht zu transportieren, zu lagern und mit geringstem Kraftaufwand zu verschieben



Dreiecksausleger - ALU			
Artikel - Nr.	Stützweite	Ausführung	kg
39 G 8030	1,6 - 2,2 m	Aluminium	6,0

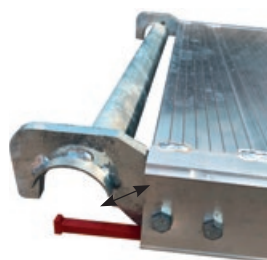
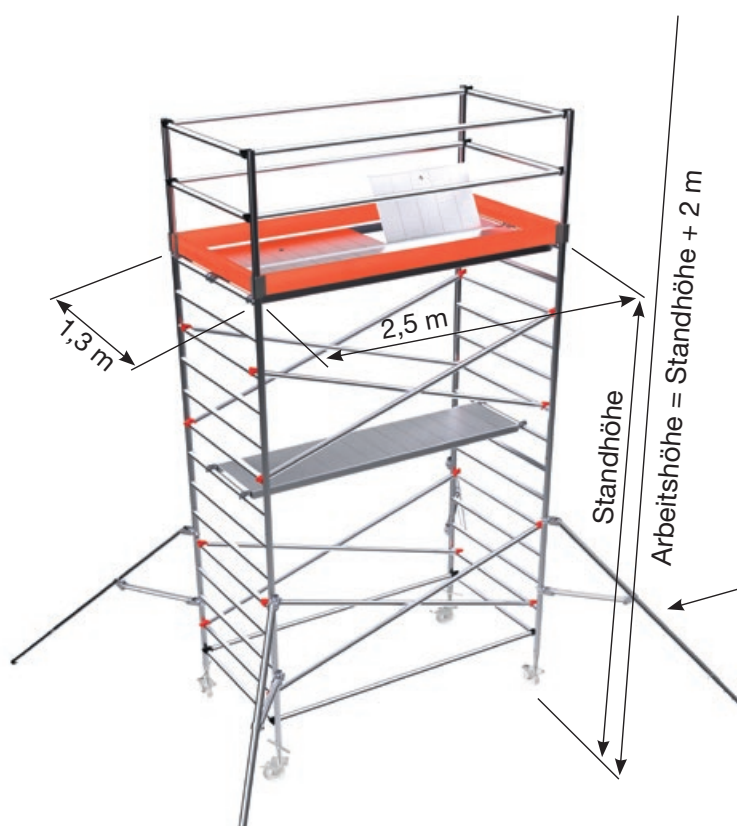
- Ausleger nach allen Seiten schwenkbar
- Ausziehbar für beste Standfestigkeit
- Notwendig bei freistehenden Rollgerüsten
- Aufbau nur nach Montageanleitung und ÖNORM EN 1004



Aluminium - Rollgerüst Breite 1,30 m

Artikel - Nr.	Artikel	maximale Arbeitshöhe				
		4,2 m	6,2 m	8,2 m	10,2 m	12,2 m
39 G 8031	Federvorstecker	4	8	12	16	20
39 G 8001	Leiterrahmen 2 x 1,3 m	2	4	6	8	10
39 G 8003	Geländerrahmen 1 x 1,3 m	2	2	2	2	2
39 G 8010	Plattform mit Luke	1	1	2	2	2
39 G 8011	Plattform ohne Luke	1	2	2	3	3
39 G 8015	Horizontalstrebe	6	8	10	12	14
39 G 8016	Diagonalstrebe	2	4	6	8	10
39 G 8020V	Spindel mit Rad	4	4	4	4	4
39 G 8025	Stirnbrett 1,3 m	2	2	2	2	2
39 G 8028	Seitenbrett 2,5 m	2	2	2	2	2
	Artikel Nummer komplett	34 R	34 R 3	34 R 82 13	26 8110	26 8112
	Gewicht kg	131	188	245	302	359

- Geringes Gesamtgewicht bei größter erreichbarer Höhe
- Bequemes Arbeiten durch 1,3 m breite Plattform mit verschließbarem Aufstieg
- Höchste Stabilität durch Aluminiumbauweise in Profiqualität
- Durch große, lenkbare Räder mit Bremse leicht zu versetzen und sicher zu parken
- Leicht zu transportieren, zu lagern und im Baustelleneinsatz bewährt



Zuverlässige Abhebesicherung der Platte!



Rad mit Feststeller und Spindel

Dreiecksausleger - ALU			
Artikel - Nr.	Stützweite	Ausführung	kg
39 G 8030	1,6 - 2,2 m	Aluminium	6,0

- Ausleger nach allen Seiten schwenkbar
- Ausziehbar für beste Standfestigkeit
- Notwendig bei freistehenden Rollgerüsten
- Aufbau nur nach Montageanleitung und ÖNORM EN 1004

Montageturm Stahl fahrbar – Breite 70 cm oder 1,30 m

maximale Arbeitshöhe				
Artikel	4,2 m	6,2 m	8,2 m	10,2 m
Federvorstecker	4	8	12	16
Leiter 2 m	2	4	6	8
Leiter 1 m	2	2	2	2
Holzbelag mit Tür	1	1	2	2
Horizontalstrebe	6	8	10	12
Diagonalstrebe	2	4	6	8
Raum-Dia-Strebe	1	2	3	4
Rad mit Radfuß	4	4	4	4
Stirnbrett	2	2	2	2
Seitenbrett 2,5 m	2	2	2	2
Artikel Nummer				
Gewicht kg 70cm / 1,3m	146/203	197/292	281/389	332/478

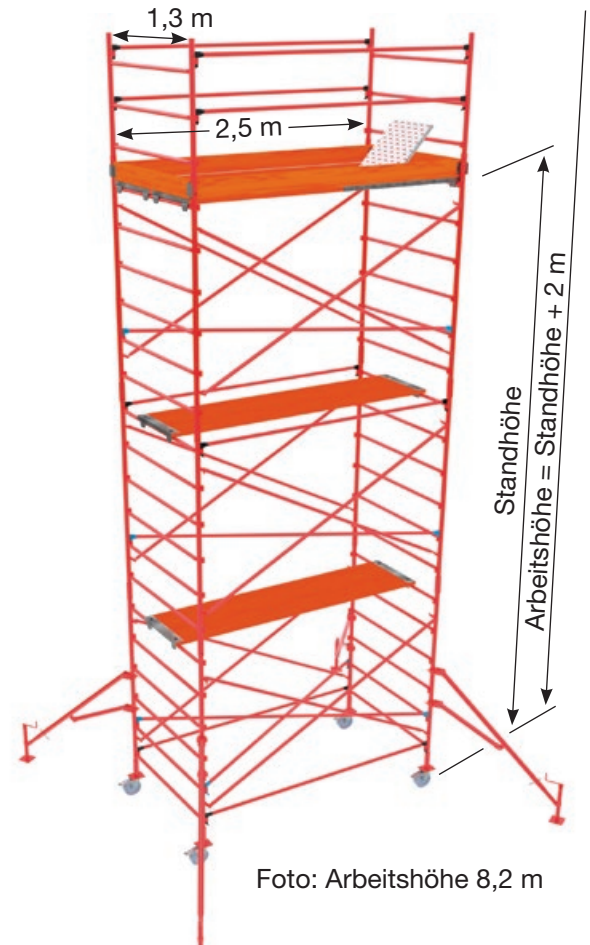
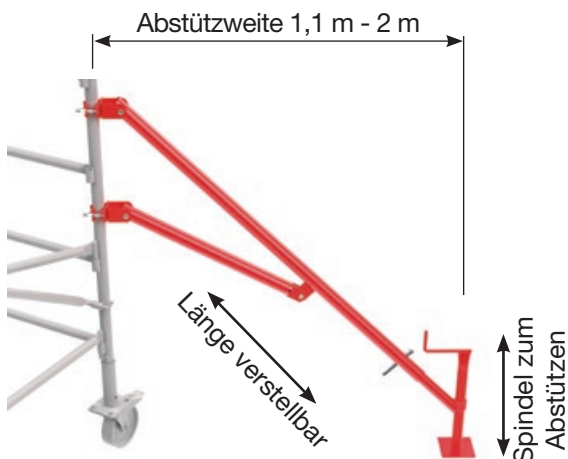
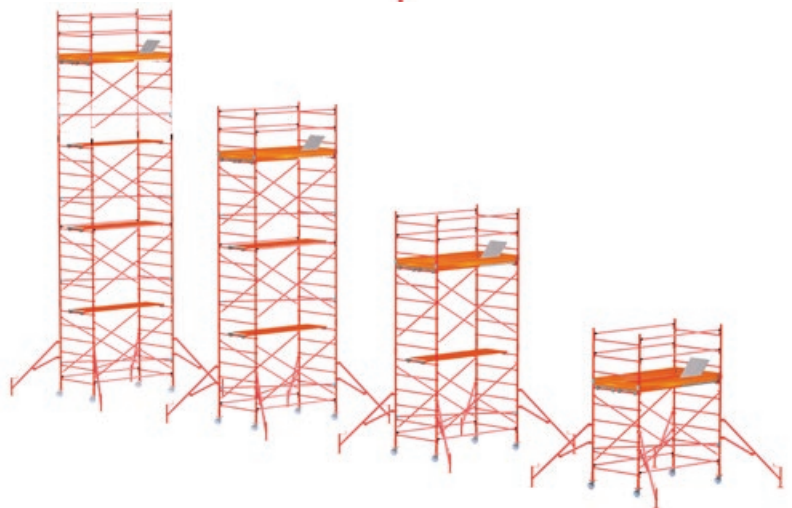


Foto: Arbeitshöhe 8,2 m

- Die professionelle Alternative zu hydraulischen Plattformen und Hubsteiger
- Innenliegender Aufstieg für sicheres Arbeiten
- Ideal beim Montieren von Lampen, Deckenplatten, Leitungen Paneelen usw.
- Durch einfaches Stecksystem flexibel und schnell aufzubauen, zu transportieren und zu lagern
- Aufbau nur nach Montageanleitung und ÖNORM EN 1004
- Lackiert oder feuerverzinkt lieferbar



Ausleger einseitig			
Artikel - Nr.	Stützweite	Ausführung	kg
39 GN 6030 V	1,1 - 2,0 m	lack / verz.	16,0

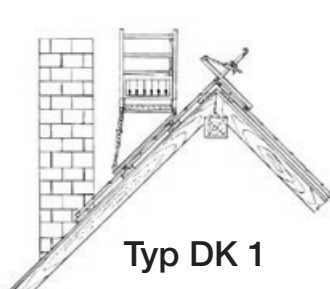
- Universal einsetzbar für Montagetürme und Gerüste
- Ausleger nach allen Seiten schwenkbar
- Abstützung am Boden mit Spindel
- Ausziehbar für beste Standfestigkeit
- Notwendig bei freistehenden Montagetürmen

Dachkamingerüst - ALU



Das Alu-Dachkamingerüst darf an Dächern mit Neigung zwischen 30° und 60° verwendet werden und ist mit 2,0 kN/m² auf einer Belagebene einsetzbar. Es ist ein freistehendes Arbeitsgerüst aus leichten Aluminium Bauteilen. Arbeiten bis zu einer Höhe von 4 m können problemlos durchgeführt werden da die Belagebenen im Abstand von 25 cm eingehängt werden können.

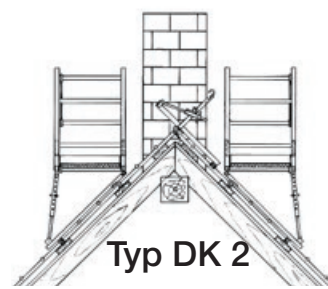
Sie können durch zukauf von Fahrgerüststeilen ihr Dachkamingerüst zu einem Fahrgerüst ausbauen.



Typ DK 1

Art. Nr. 46601
einseitig aufgebaut mit einer Arbeitsbühne bestehend aus:

- 4 Dachgerüstleitern 3,00 m
- 2 Leitersicherungen
- 2 Leiterrahmen 1,00 m
- 1 Geländerrahmen 2,50 m
- 12 Lagerhölzer
- 2 Dachgerüstkonsolen
- 1 Horizontalrahmen Typ F 2,50 m
- 1 Seitenschutz klappbar 3-teilig



Typ DK 2

Art. Nr. 46602
einseitig aufgebaut mit einer Arbeitsbühne bestehend aus:

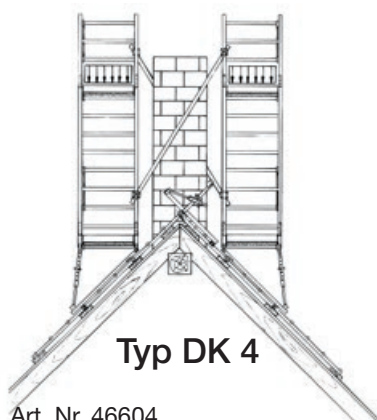
- 4 Dachgerüstleitern 3,00 m
- 2 Leitersicherungen
- 4 Leiterrahmen 1,00 m
- 2 Geländerrahmen 2,50 m
- 16 Lagerhölzer
- 4 Dachgerüstkonsolen
- 2 Horizontalrahmen Typ F 2,50 m
- 2 Seitenschutz klappbar 3-teilig



Typ DK 3

Art. Nr. 46603
einseitig aufgebaut mit einer Arbeitsbühne bestehend aus:

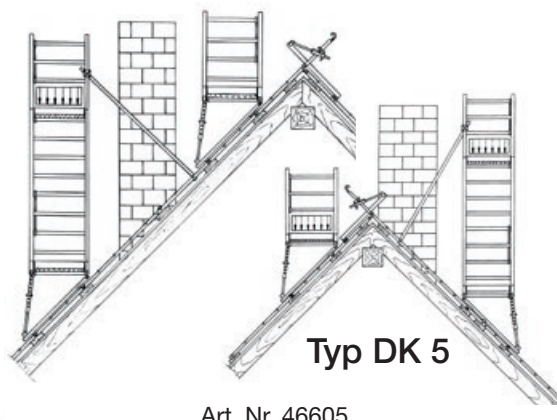
- 4 Dachgerüstleitern 3,00 m
- 2 Leitersicherungen
- 2 Leiterrahmen 2,00 m
- 1 Horizontalrahmen Typ F
- 2 Rückenlehnen Typ F
- 1 Diagonalstrebe Typ F
- 2 Sicherungsrohre
- 12 Lagerhölzer
- 2 Dachgerüstkonsolen
- 2 Leiterrahmen 1,00 m
- 1 Durchgangsrahmen Typ F
- 1 Geländerrahmen
- 1 Seitenschutz klappbar 3-teilig
- 2 Drehkupplungen mit Flügelmutter



Typ DK 4

Art. Nr. 46604
einseitig aufgebaut mit einer Arbeitsbühne bestehend aus:

- 4 Dachgerüstleitern 3,00 m
- 2 Leitersicherungen
- 2 Leiterrahmen 2,00 m
- 2 Horizontalrahmen Typ F
- 4 Rückenlehnen Typ F
- 2 Diagonalstrebe Typ F
- 2 Sicherungsrohre
- 16 Lagerhölzer
- 4 Dachgerüstkonsolen
- 4 Leiterrahmen 1,00 m
- 2 Durchgangsrahmen Typ F
- 2 Geländerrahmen
- 2 Seitenschutz klappbar 3-teilig
- 4 Drehkupplungen mit Flügelmutter



Typ DK 5

Art. Nr. 46605
einseitig aufgebaut mit einer Arbeitsbühne bestehend aus:

- 6 Dachgerüstleitern 3,00 m
- 2 Leitersicherungen
- 2 Leiterrahmen 2,00 m
- 2 Horizontalrahmen Typ F
- 2 Rückenlehnen Typ F
- 1 Diagonalstrebe Typ F
- 2 Sicherungsrohre
- 16 Lagerhölzer
- 4 Dachgerüstkonsolen
- 4 Leiterrahmen 1,00 m
- 1 Durchgangsrahmen Typ F
- 2 Geländerrahmen
- 2 Seitenschutz klappbar 3-teilig
- 2 Drehkupplungen mit Flügelmutter

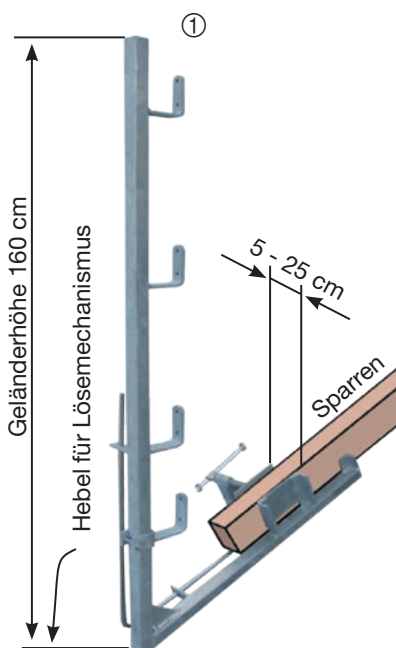
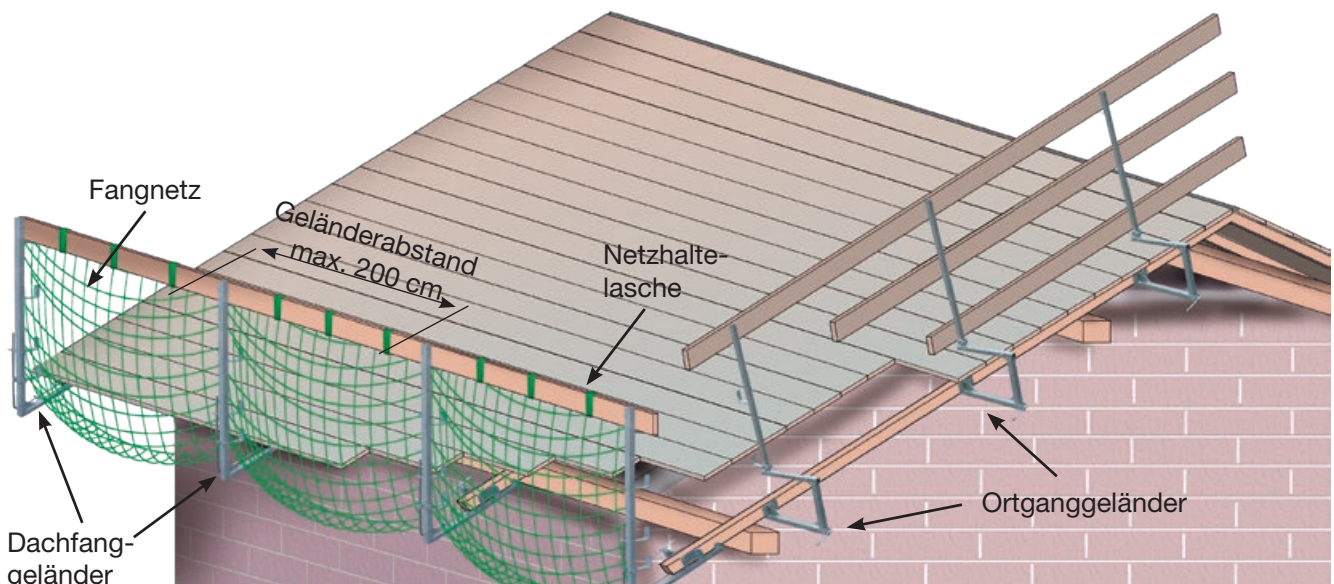
Dachfanggeländer - Schutznetz

Personenschutznetz aus PPM
ca. 4,5 mm stark, Maschenweite
100 mm, mit 12 mm Randseil,
Höhe 1,5 m Länge 5 m,
nach DIN 32767.



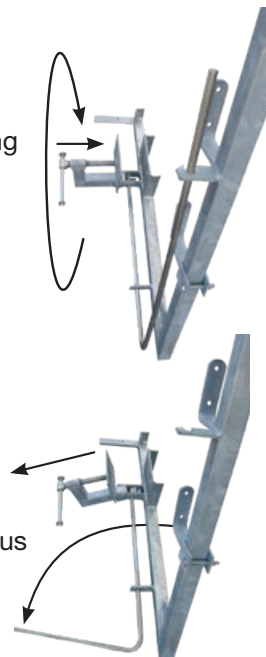
Artikel - Nr.	Artikel	Höhe	Ausführung	kg
①	Dachfanggeländer	160 cm	verzinkt	13,0
②	Ortganggeländer	115 cm	verzinkt	12,0
318	Personenschutznetz	1,5 x 5 m		3,0
3185	Seitenschutznetz	1,5 x 10 m		4,0

- Dachganggeländer: Zertifiziert nach EN 13374 Klasse „C“ und daher einsetzbar bis 60° Dachneigung
- Ortganggeländer: Zertifiziert nach EN 13374 Klasse „A“
- Bei allen Dacharbeiten einsetzbar - sogar die Dachrinne kann problemlos montiert werden
- Ausreichend Netzhöhe auch bei steilen Dächern

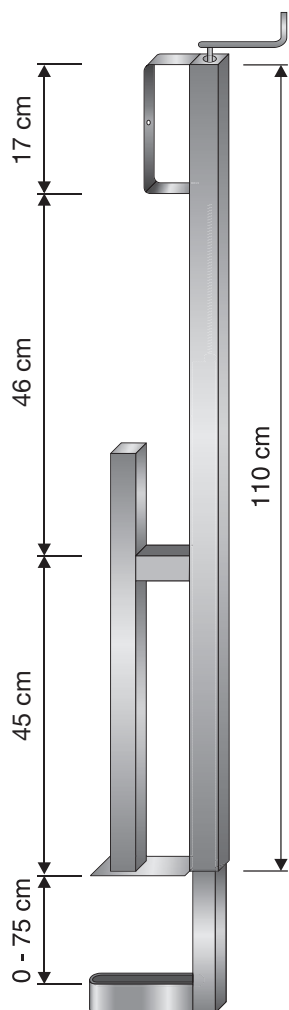


Verschraubung zur sicheren Montage

Lösemechanismus zur Demontage vom Dach aus



Geländerhalter Typ H



Artikel - Nr.	Höhe	Deckenstärke	Ausführung	kg
311 V	110 cm	0 - 75 cm	verzinkt	8,0
311	110 cm	0 - 75 cm	lackiert	8,0

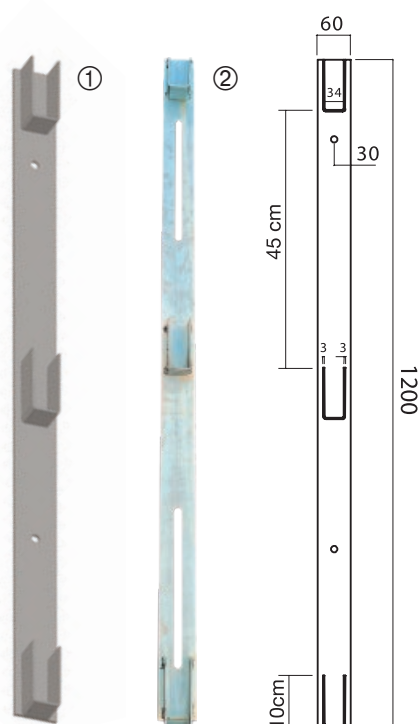
- Stabile Ausführung aus Formrohr, außen 40 x 40 mm, innen 35 x 35 mm
- Leichtgängige Verstellung mittels innenliegender Gewindespindel (Dywidag-Spindel 15 mm)

- Hohe Sicherheit
- Einfache Montage



Absturz-
sicherung

Sicherungsschiene LS

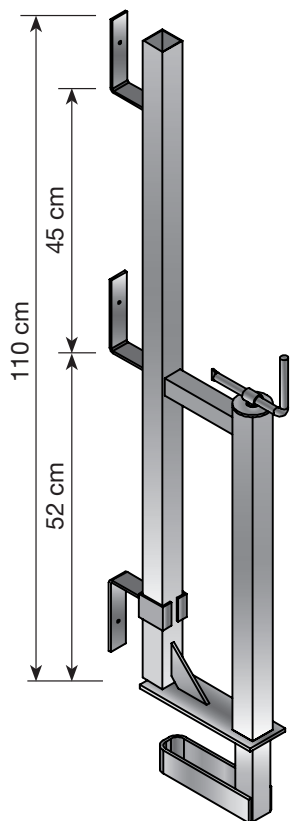


Artikel - Nr.	Artikel	Ausführung	kg
① 310	Sicherungsschiene Liftschacht	verzinkt	3,50
② 310 L	Sicherungsschiene m. Längsschlitz	verzinkt	3,45

- Zur Absicherung von Öffnungen bei Liftschächten, Balkontüren, Fensteröffnungen usw.
- Die Sicherungsschiene kann wiederverwendet werden



Geländerhalter Typ HG - Absturzgitter

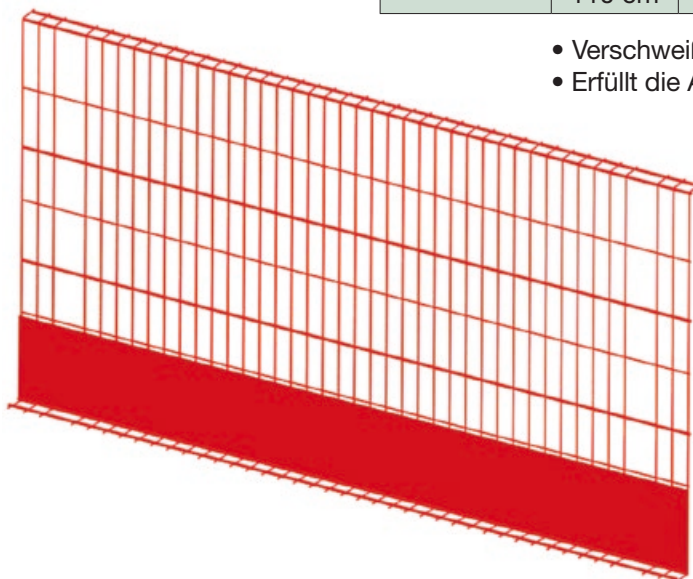


Artikel - Nr.	Höhe	Deckenstärke	Ausführung	kg
311 VHG 01	110 cm	0 - 50 cm	verzinkt	8,50
	110 cm	0 - 50 cm	lackiert	

- Stabile Ausführung aus Formrohr, außen 40 x 40 mm, innen 35 x 35 mm
- Leichtgängige Verstellung mittels innenliegender Gewindespindel (Dywidag-Spindel 15 mm)
- Hohe Sicherheit • Einfache Montage

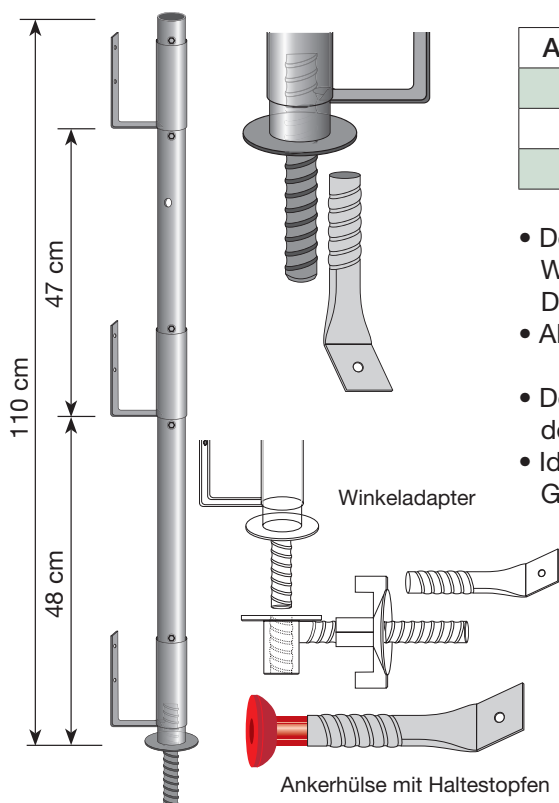
Artikel - Nr.	Höhe	Länge	Ausführung	kg
	110 cm	230 cm	lackiert	15,0

- Verschweißte Stahlgitter, pulverbeschichtet
- Erfüllt die Anforderung gemäß EN 13374



Absturz-
sicherung

Geländerhalter Typ S



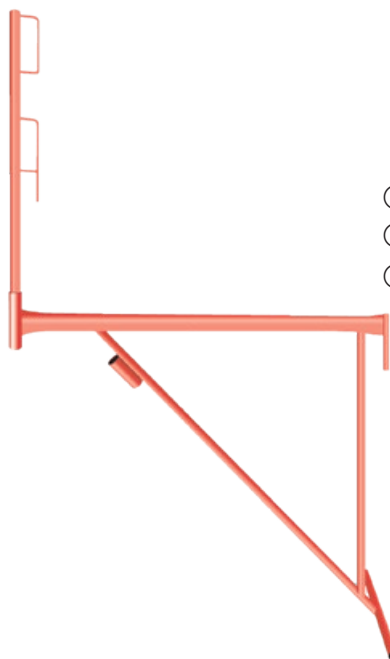
Artikel - Nr.	Artikel	Höhe	Ausführung	kg
316 V	Geländerhalter Typ S	100 cm	verzinkt	6,0
316 V1	Seitenhalter		verzinkt	1,5
65 UA	Ankerhülse	130 mm	Alu	6,0

- Der Geländerhalter Typ S wird in die einbetonierte Ankerhülse oder den Winkeladapter eingeschraubt, z.B. an Balkonplatten, Brückengesimsen, Deckenrändern, Kragplatten, ..
- Alle Bretthalter sind um 360° drehbar.
- Der Winkeladapter wird seitlich in die Ankerhülse eingeschraubt und mit der Anker Mutter an das Bauteil fixiert.
- Ideal für Treppenwangen oder Kragplatten an denen eine Befestigung des Geländers nur seitlich möglich ist.

Auszugswerte der Ankerhülsen aus Beton B25 (mittlere Bruchlast)

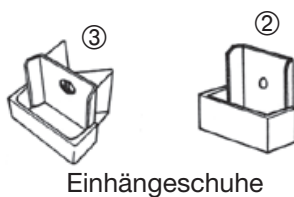
Erhärtungsdauer Beton	Ankerhülse Alu 130 mm
24 Stunden	28 kN
48 Stunden	35 kN
96 Stunden	41 kN

Arbeitsschutz Gerüstkonsole



Artikel - Nr.	Artikel	Höhe	Breite	Ausführung	kg
39 C 010	Normal Konsole	100 cm	150 cm	lackiert	18,0
39 C 011	Ausseneck Konsole	100 cm	150 cm	lackiert	27,0
39 C 012	Inneneck Konsole	100 cm	150 cm	lackiert	27,0
① 39 C 013	Konsolenaufhängung	65 cm		schwarz	1,0
② 39 B 014	Einhängeschuh			verzinkt	2,6
③ 39 B 015	Eck-Einhängeschuh			verzinkt	3,6

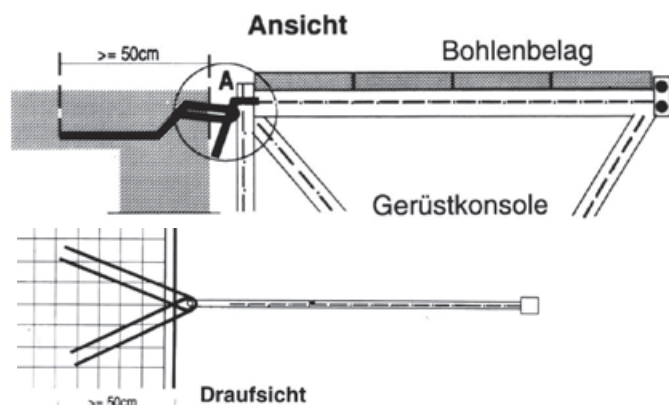
- Zulässige Last bei gleichmäßiger Belastung und 2,5 facher Sicherheit 7,5 kN
- Aufbau und Einhängung laut ÖNORM
- Geländer abnehmbar, dadurch platzsparend bei Transport und Lagerung



Einhängeschuhe



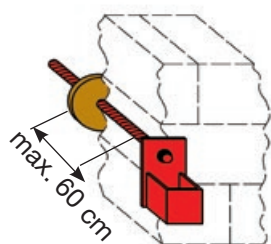
Konsolenaufhängung (Schlaufe) aus Rundeisen 10 mm, für Konsolenaufnahme bis 50 mm Breite



Absturz-
sicherung

KONSOLENHALTER „Wand“

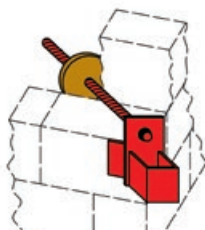
Durch die Wand geschraubt:



Art. Nr. 39 CE 224
Gewicht 2,50 kg

KONSOLENHALTER „Ecke“

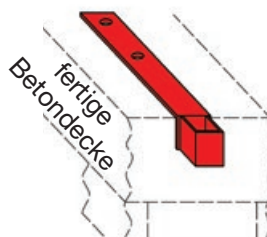
Am Eck durch die Wand geschraubt:



Art. Nr. 39 CE 227
Gewicht 3,0 kg

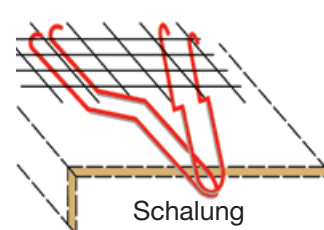
KONSOLENHALTER „Fertigdecke“

Auf eine fertige Decke geschraubt:



Art. Nr. 39 CE 224
Gewicht 4,0 kg

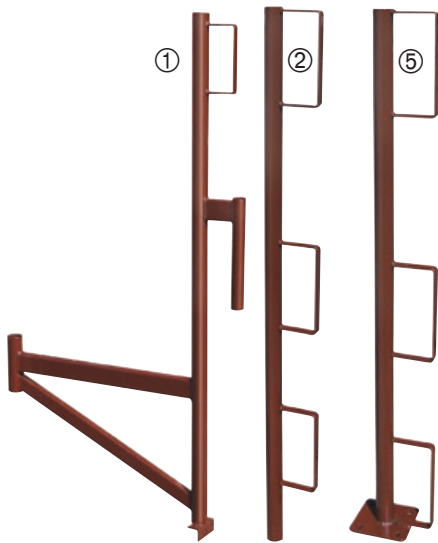
KONSOLEN-AUFHÄNGUNG



Art. Nr. 39 C 013
Gewicht 1,0 kg pro Stk.

- Für Konsolenaufnahme bis 50 mm
- Konsolenhalter „Wand“ „Ecke“ werden mit einer verzinkten 80 mm Gegenmutter \varnothing 15 mm geliefert

Hohlwand - Betonierkonsole



Artikel - Nr.	Beschreibung	Ausführung	kg
① 39 H 11260	Hohlwand Betonierkonsole	lackiert	
② 39 H 19537	Geländerpfosten für Betonierkonsole	lackiert	
③ 39 H 19533	Kunststoffhülse		
④ 39 H 19534	Stopfen für Kunststoffhülse		
⑤ 39 H 19535	Geländerpfosten zum Schrauben	lackiert	
⑥ 39 H 12110	Stapelgestell für 30 Betonierkonsolen	lackiert	

- Die Hohlwand-Betonierkonsole ermöglicht ein sicheres Arbeiten an der Wandoberkante sowie am Deckenrand
- Maximaler Konsolenabstand von 2,0 m und einer Breite von 0,6 m
- Einsetzbar bis zur Lastklasse 2 (1,5 kN/m²)
- Sorgt für sicheren Stand beim Einfüllen des Betons
- Schneller und einfacher Auf- und Abbau
- Befestigung ohne einbetonierte Anker möglich



Absturz-
sicherung

Spundwandhalter



Artikel - Nr.	Beschreibung	Verstellbereich	Ausführung	kg
31211	Spundwandhalter	8 - 50 mm	verzinkt	2,5
34 AZ 04	Geländerpfosten 19530	ø 36 mm	verzinkt	4,8

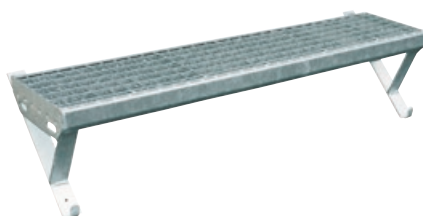


Baustellentreppe



Artikel - Nr.	Beschreibung	Breite	Tiefe	Ausführung	kg
39 F 100	Stufe mit Hülse	100 cm	23 cm	verzinkt	9,2
39 F 100 O	Stufe ohne Hülse	100 cm	23 cm	verzinkt	7,9
34 AZ 04	Geländerpfosten 19530	h 100 cm		verzinkt	3,5

Zur sicheren Begehbarkeit Ihrer Baustellen bis 40 m Höhe. Tritthöhe 21 cm.



Grabenbrücke



Artikel - Nr.	Beschreibung	Ausführung	kg
	Grabenbrücke 2,14 m	verzinkt / Holz	85,0

Grabenbrücke 2,14 m
aus Holz mit Stahlseitengeländer
Geländer verzinkt, abnehmbar;
mit integriertem Auffahrblech

Länge: 2,14 m
Breite: 1,08 m
Höhe: 1,10 m
Lichte Länge: 2,00 m
Lichte Breite: 1,00 m

Zul. Tragfähigkeit: 150 kg/m²
Prüfung, Norm: gemäß ZTV-SA

Absturz-
sicherung

Fußabstreifer

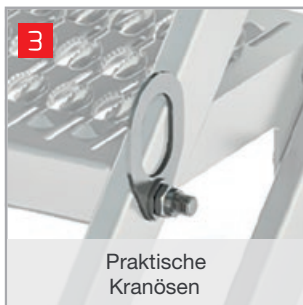
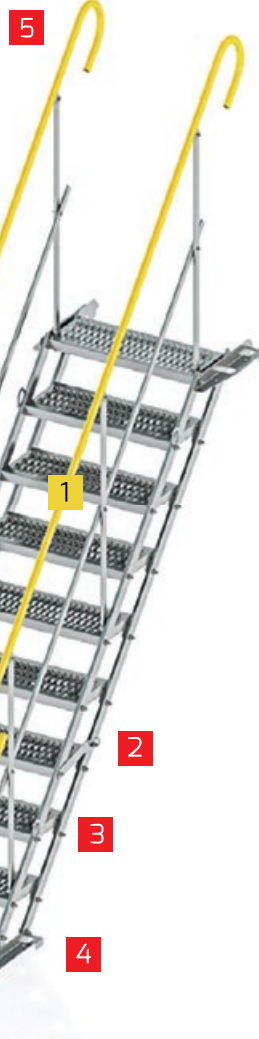


Artikel - Nr.		kg
99 B 069	Fußabstreifer	7,0
99 B 0691	Ersatzbürsten	1,0

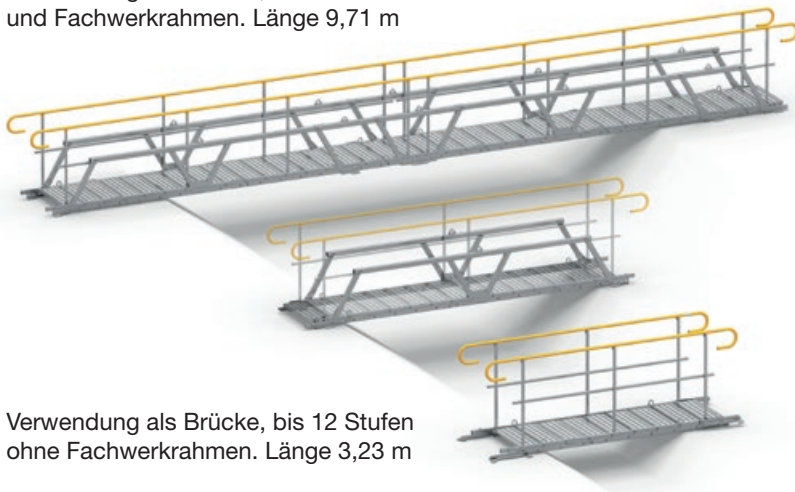
- Das Gerät für jeden großen Schmutz wie Erde, Schnee, Stallmist, Sand etc.
- Ideal für:
Baustellen
Bürocontainer
Stallungen
Landwirtschaftsbetriebe
Gärtnereien
- Rost 50 x 50 cm
- Bürsten auswechselbar
- Komplett Feuerverzinkt

Bautreppe temporär

- Breiter Neigungswinkel von 50° bis zur Horizontalen, somit auch als Brücke einsetzbar
- Modular aufgebaut – erhältlich in Modulen von 3 bis 18 Stufen
- Möglichkeit der Verbindung einzelner Treppen (z.B. 18 +18 Stufen, 15 +12 Stufen)
- Geländer an beiden Seiten
- Automatisches in die Waage bringen von Stufen
- Die Treppen erfüllen die Anforderungen bezüglich der Tragfähigkeit in der Klasse 1 (1 kN auf der Fläche 200 x 200mm nach PN-EN 12811, unter dem Titel: „Temporäre Konstruktionen auf Baustellen“)



Verwendung als Brücke, 2 x 18 Stufen und Fachwerkrahmen. Länge 9,71 m



Verwendung als Brücke, bis 12 Stufen ohne Fachwerkrahmen. Länge 3,23 m



Bautreppe temporär - Aufstellvarianten

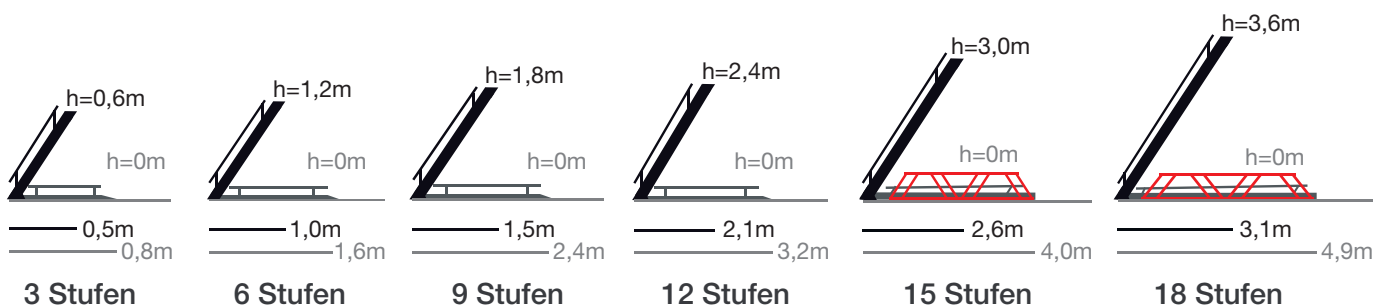
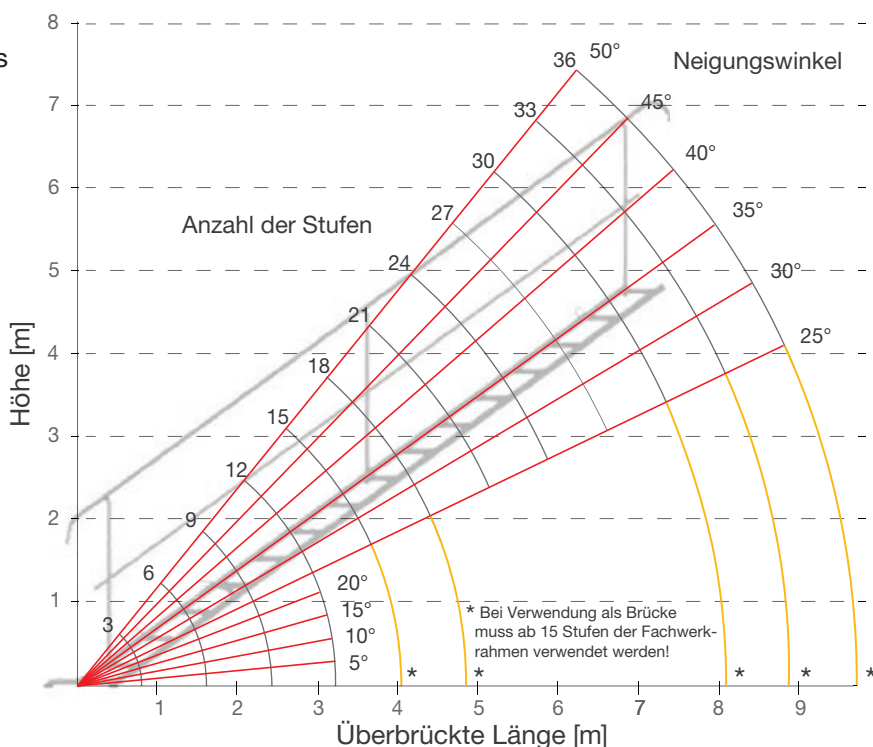
Das System der temporären Treppen besteht aus 6 Hauptmodulen. 3, 6, 9, 12, 15 und 18 Stufen im Neigungswinkel von 0° bis 50°. Die Treppe wird auf dem horizontalen Boden montiert, der dafür entsprechend vorbereitet wurde. Der untere und obere Teil wird mittels Dübel oder Stäben befestigt. Es können auch 2 Treppen verbunden werden.

Aufstellvarianten und Nutzungshöhen						
Anzahl der Stufen	3	6	9	12	15	18
Elementlänge m	0,81	1,61	2,42	3,23	4,05	4,86
Aufstiegshöhe m	0 - 0,6	0 - 1,2	0 - 1,8	0 - 2,4	0 - 3,0	0 - 3,6
Überbrückungslänge bei Verwendung als Brücke m	0,8	1,6	2,4	3,2	3,7	4,4
Fachwerkrahmen für Brücke notwendig	Nein	Nein	Nein	Nein	JA	JA
Gewichte für die 1000 mm breiten Elemente kg	57	93,8	134,6	171,2	209	248,5
Artikel - Nummer	39 FT 03	39 FT 06	39 FT 09	39 FT 12	39 FT 15	39 FT 18

Die Position der Treppe d.h. Neigungswinkel und Höhe, werden mit dem rechts dargestellten Diagramm festgelegt.

1. Höhe bestimmen und den Wert auf der horizontalen Achse markieren
2. Anzahl der möglichen Stufen ablesen und Neigungswinkel festlegen
3. Beim Schnittpunkt zwischen Höhe und Neigungswinkel eine vertikale Linie ziehen. Dadurch wird die überbrückte Länge bestimmt
4. Den Abstand markieren und die Treppe mittels Dübel oder Anker befestigen

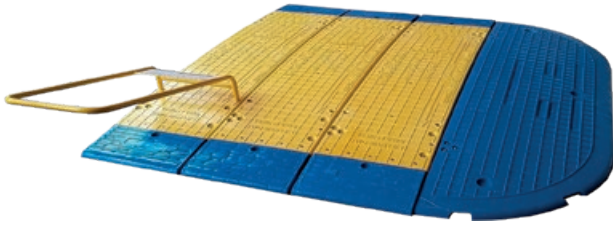
Wenn die Höhe z.B. 2,4 m beträgt, können die Elemente mit 12, 15 oder 18 Stufen verwendet werden. Der Winkel und der Abstand zur Wand ändert sich dann entsprechend.



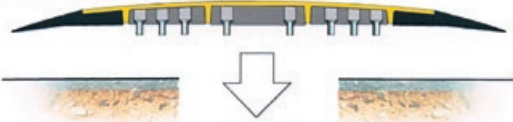
Artikel - Nr.	Beschreibung	Breite mm	Ausführung	kg
39 FT 15	Modultreppe 15 Stufen	1000	verzinkt	209,0
39 FT 18	Modultreppe 18 Stufen	1000	verzinkt	248,5
39 FT 15R	Fachwerkrahmen für 15 Stufen, zur Verwendung als Brücke		verzinkt	
39 FT 18R	Fachwerkrahmen für 18 Stufen, zur Verwendung als Brücke		verzinkt	
39 FTL 5	Treppenverbindungsprofil TAh-L6 Länge 740mm	1000	verzinkt	
39 FTL 6	Verbindungsprofil für Fachwerkrahmen TAh-WB3		verzinkt	

Weitere Modulelemente wie z.B. Treppenhäuser, auf Anfrage

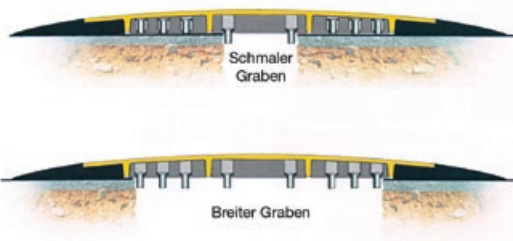
Grabenbrücke bis 44 to



Die Senkbolzen werden durch das eigene Gewicht hineingedrückt



Dadurch wird das seitliche Rutschen verhindert



Artikel - Nr.	Beschreibung	Abmessung mm	kg
38 OX 0839	Mittelstück 23/05 (gelb) flexible Enden (blau)	2300 x 500 x 85	60,0
38 OX 0726	Endstück flexibel, blau	2300 x 700 x 85	16,0
38 OX 0730	Hebewerkzeug 23/05	Set 2 Stück	
Schachtabdeckungen			
38 OX 0362	Abdeckplatte	800 x 1200	18,0
38 OX 0815	Abdeckplatte	1000 x 1500	38,0

- Straßenschwellen Baukastensystem
- Kann leicht von 2 Personen installiert werden
- Bei Fahrzeugen mit einem Gewicht bis 44 Tonnen über 900 mm Grabenbreite getestet
- Lärmverminderung durch flexible Ränder
- Senkbolzen (Drop Pin System) für mehr Standfestigkeit
- Jede Schwelle ist mit robusten Stahlklammern versehen, die einzelnen Elemente lassen sich leicht und sicher verbinden
- Endabschnitte müssen nicht verschraubt werden, da die einzelnen Elemente selbst verschraubt werden können. (Wir empfehlen eine M16-Schraube für Beton und Asphalt)



Rückseite



Stahlklammern



Schachtabdeckung

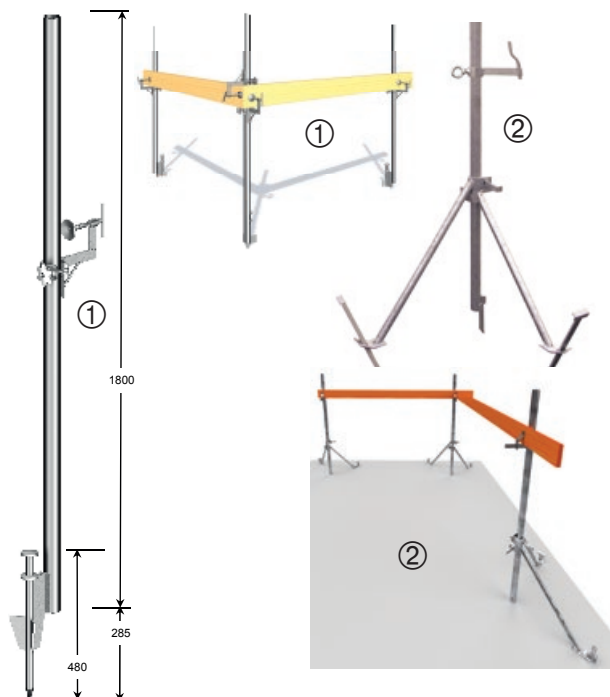
Schwerlast Kabelbrücke



Artikel - Nr.	Beschreibung	Abmessung	kg
① 38 OX 12201	6 Kanäle; 2 x 15, 2 x 35, 2 x 50 mm	800 x 600 x 80	29,0
② 38 OX 1001	Ranger mit 5 Kanälen belastbar bis 7 to auf 630 x 300 mm	800 x 600 x 60	
③ 38 OX 1003	Ranger rund mit 6 Kanälen belastbar bis 7 to auf 630 x 300 mm	800 x 600 x 60	

- griffige Oberfläche
- beliebige Verlängerung
- verlegte Kabel oder Schläuche sind vor Schmutz geschützt
- durch das hohe Eigengewicht verrutschen kaum möglich
- Durch hohe Traglasten auch mit LKW befahrbar

Schnurgerüst



2 Flügel 5/10 cm u. T-Anker abgeschrägt

Artikel - Nr.	Beschreibung	Ausführung	kg
① Schnurgerüststange 1,8 m, ø 48 mm			
39 B	Gerüststange 1,8 m, ø 48 mm	verzinkt	12,8
39 B1	Bretthalter, 11 cm ø 48 mm	verzinkt	1,2
39 B2	Lagerbehälter f. Schnurgerüst	verzinkt	60,0
39 A	② Schnurgerüst 2 m komplett ø 48 mm,		13,0
	klemmbar, bestehend aus:		
39 A 06	1 Stück Gerüststange 2 m	verzinkt	5,0
39 A 01	1 Stück Bretthalter N ø 48 mm	verzinkt	0,8
39 A 04	1 Stück Einbein 90 cm	verzinkt	2,5
39 A 03	1 Stück Einbein 75 cm	verzinkt	2,4
39 A 02	2 Stück Erdnagel	verzinkt	0,6
	Zubehör:		
39 A 05	Bohlenhalter E (für die Ecke)	verzinkt	1,4
36 CC	Stapelpalette für Schnurgerüst	verzinkt	51,0

- Problemloser Aufbau • Schnelle und einfache Montage
- Hohe Standfestigkeit

Anlegehilfe



Artikel - Nr.	Beschreibung	kg
57 DZC 19150	Anlegehilfe komplett Set 2 Stück	12,2

Anlegehilfe – für zügiges und niveaugleiches Setzen der ersten Steinreihe

Schneller und präziser Mauerwerksbau; Die Anlegehilfe wird paarweise verwendet und dient dem Höhenausgleich von Wänden sowie dem Ausgleich von Unebenheiten von Betondecken in Längs- und Querrichtung. Zum niveaugleichen Anlegen der Kimmschicht bei der Planziegel-, Kalksandstein- und Porenbetonverarbeitung. Wichtig bei der Herstellung von Mauerwerk mit Dünnbettmörtel.

- Libellen zum Grobnivellieren der beiden Abziehlehren
- Markierungen der gängigen Steinbreiten am Abzugsteg
- Halterung für die Befestigung der Mess-/Nivelierplatte
- Verzinkte und stabile Bauweise

Pfostenschutz



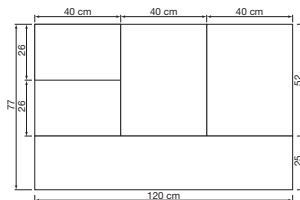
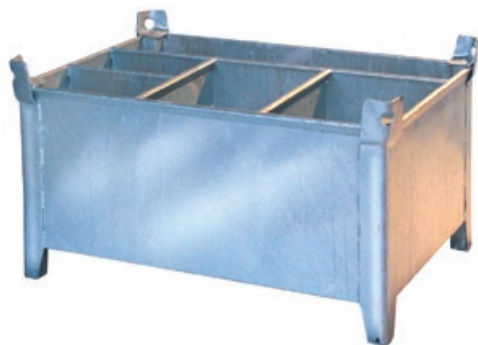
Artikel - Nr.	Beschreibung	Breite	Ausführung	kg
350	① Pfostenschutz für Pfosten 20 - 30 cm, 100 Stk.		verzinkt	0,09
351	② Bauwellenband, geschärft u. gewellt, Rolle 50 m	1,5 cm	Stahlblech	
353	② Bauwellenband, geschärft u. gewellt, Rolle 50 m	2,0 cm	Stahlblech	



①



Kleinmaterialbox



Kleinmaterialbox					
Artikel - Nr.	Länge cm	Breite cm	Füllhöhe cm	Aus- führung	kg
36 B 15249	120	77	50	verzinkt	90,0

- Zur sortierten Lagerung von Kleinmaterial
- Gute Stapelfähigkeit
- Mit Wasserauslauföchern
- Kran und Staplerbetrieb möglich
- 480 Liter Gesamtfassungsvolumen
- Tragkraft 1500 kg

Mörtelkübel



Artikel - Nr.	Inhalt lit.	L cm	B cm	H cm	kg
36 B 200	200	110	74	50	21,0

- Aus bruchsicherem, UV- und witterungsbeständigem Vollkunststoff; am oberen Behälterrand mit Stahlrahmen und robusten Ösen, geeignet zum Krantransport

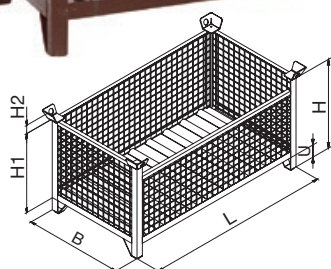
EURO - Gitterboxpalette mit Klappe



EURO-Gitterboxpalette mit Klappe							
Artikel - Nr.	Länge cm	Breite cm	Höhe cm	Unterfahr- höhe cm	Füllhöhe cm	Aus- führung	kg
36 BE	120	80	80	12	80	lackiert	85,0
	120	80	80	12	80	verzinkt	85,0
	120	80	57	10	40	lackiert	

- Eine Seite halb abklappbar, mit Holzboden, für Staplerbetrieb,
- Tauschpalette nach der Norm des EURO-Gitterboxpool.
(Lieferbar auch mit EURO Tauschplakette)

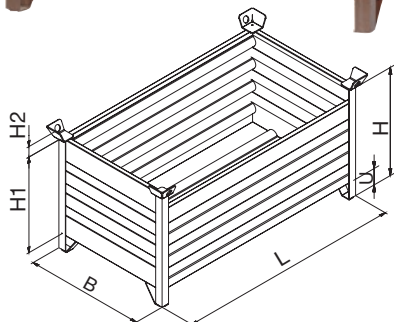
Stapelbehälter - 1315



Gitterstapelbehälter ohne Klappe							
Artikel - Nr.	Länge L cm	Breite B cm	Höhe H cm	Unterfahr- höhe U cm	Füllhöhe H1 cm	Aus- führung	kg
36 B 01	120	80	75	10	50	lackiert	53,0
36 B 01 V	120	80	75	10	50	verzinkt	53,0
36 B 013	150	80	75	10	50	lackiert	
36 B 013 V	150	80	75	10	50	verzinkt	
36 B 014	150	100	75	10	50	lackiert	
36 B 014V	150	100	75	10	50	verzinkt	

- Transport und Stapelbehälter, Tragkraft 1500 kg
- Für Kran und Staplerbetrieb geeignet (oben 4 Kranösen)
- Seitenwände aus Gittermaschen 50 x 50 x 5 mm
- Trapezblechboden

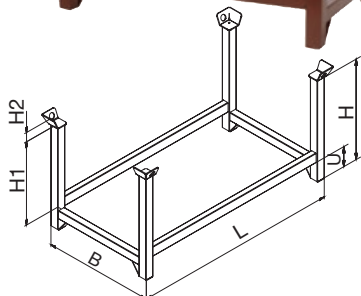
Stapelbehälter - 1316



Vollwand Stapelbehälter ohne Klappe							
Artikel - Nr.	Länge L cm	Breite B cm	Höhe H cm	Unterfahr- höhe U cm	Füllhöhe H1 cm	Aus- führung	kg
36 B 00	120	80	82,5	10,5	65	lackiert	61,0
36 B 00 V	120	80	82,5	10,5	65	verzinkt	61,0
	150	80	82,5	10,5	65	lackiert	
36 B 001 V	150	80	82,5	10,5	65	verzinkt	
36 B 02	150	100	82,5	10,5	65	lackiert	
36 B 02 V	150	100	82,5	10,5	65	verzinkt	
Vollwand Stapelbehälter eine Längsseite halb aufklappbar							
36 B 00 K	120	80	82,5	10,5	65	lackiert	62,0

- Transport und Stapelbehälter, Tragkraft 1500 kg
- Für Kran und Staplerbetrieb geeignet (oben 4 Kranösen)
- Stark profilierte Wandungen garantieren eine hohe Tragkraft
- Trapezblechboden.

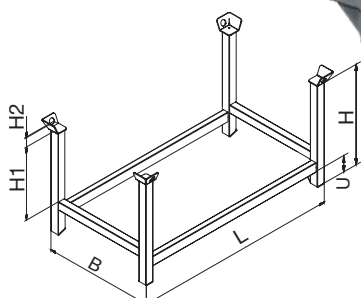
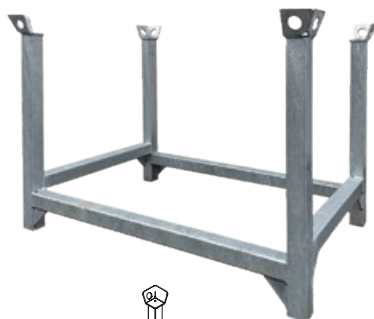
Stapelpalette - 1314



Stapelpalette							
Artikel - Nr.	Länge L cm	Breite B cm	Höhe H cm	Unterfahr- höhe cm	Nutzhöhe H1 cm	Aus- führung	kg
36 B 13142	120	80	82	14	61	lackiert	
36 B 13142V	120	80	82	14	61	verzinkt	
36 B 13143V	150	80	82	14	61	verzinkt	
	150	100	82	14	61	lackiert	

- Transport und Stapelbehälter, Tragkraft 2000 kg
- Für Kran und Staplerbetrieb geeignet (oben 4 Kranösen)
- Kombinierbar mit unseren Stapelpaletten 1315 und Vollwandstapelpalette 1316
- Lieferbar lackiert (RAL 8017) oder verzinkt

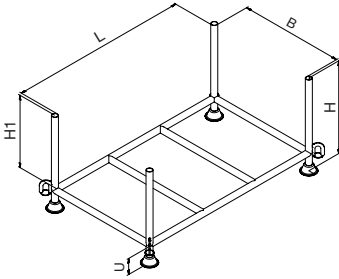
Stapelpalette vierkant - EURO



Stapelpalette							
Artikel - Nr.	Länge cm	Breite cm	Höhe cm	Unterfahr- höhe cm	Nutzhöhe H1 cm	Aus- führung	kg
36 B 128082V	120	80	82	10/16	60	verzinkt	45,0
36 B 1280104V	120	80	104	10/16	88	verzinkt	50,0
36 B 128015V	120	80	150	10/16	134	verzinkt	58,0
36 B 158082V	150	80	82	10/16	60	verzinkt	48,0
Universalpalette, Lichte Breite 102 cm, für 2 x 50 cm Schaltafeln							
36 B 1511075V	150	110	75	10/16	55	verzinkt	47,0

- Transport und Stapelbehälter, Tragkraft 2000 kg
- Für Kran und Staplerbetrieb geeignet (oben 8 Kranösen)
- Kombinierbar mit unseren Stapelpaletten 1314, 1315 und Vollwandstapelpalette 1316 oder Euro-Holzpaletten.
- Durch die höher angeordneten Querholme kann das Lagergut mit Gabelstapler be- und entladen werden.

Stapelgestell - 1311



Stapelgestell							
Artikel - Nr.	Länge H cm	Breite B cm	Höhe H cm	Unterfahr- höhe U cm	Nutzhöhe H1 cm	Aus- führung	kg
36 C 13111	150	87	78	13	60	lackiert	
	120	82	91	13	73	lackiert	
	90	70	91	13	73	lackiert	
	120	103	91	13	73	lackiert	
36 C 070	130	70	91	13	73	lackiert	
36 C 070V	130	70	91	13	73	verzinkt	
	148	92	98	13	80	lackiert	
	143	87	81	13	63	lackiert	
	120	80	87,5	10	72,5	lackiert	

- Transport und Stapelbehälter, Tragkraft 1500 kg
- Kombinierbar mit unseren Vollwand-Stapelgestellen 1312 und Gitterbox-Stapelgestellen 1313
- Lieferbar lackiert (RAL 8017) oder verzinkt

Holzschalungsträger - Palette



Holzschalungsträger - Palette						
Artikel - Nr.	Länge cm	Breite cm	Höhe cm	Unterfahr- höhe cm	Aus- führung	kg
36 C 105	160	105	90	13,5	lackiert	37,0
36 C 105V	160	105	90	13,5	verzinkt	40,0

- Die äußerst robuste Bauweise der Holzträgerpalette garantiert eine lange Lebensdauer auch bei der Einlagerung von langem und schwerem Material
- Für Holzschalungsträger, Kanthölzer, Pfosten usw.
- Da die Querholme höhenversetzt sind, ist das Material durch einen Gabelstapler leicht zu entnehmen



Barellen



Barelle Modell 2							
Artikel - Nr.	Länge cm	Breite cm	Höhe cm	Unterfahr- höhe cm	Füllhöhe cm	Aus- führung	kg
36 C 106	143	101	98	11	80	lackiert	32,0
36 C 106V	143	101	98	11	80	verzinkt	32,0

Barelle Modell 1							
Artikel - Nr.	Länge cm	Breite cm	Höhe cm	Unterfahr- höhe cm	Füllhöhe cm	Aus- führung	kg
36 C 057	143	51	98	11	80	lackiert	
	143	51	98	11	80	verzinkt	

- Die Barellen sind speziell für den rationellen Transport und die Lagerung von Schalttafeln, Holzschalungsträgern, Kanthölzer, ... geeignet.
- Für Kran- und Staplerbetrieb geeignet (seitl. 4 Kranhaken).
- Gut stapelbar durch konische Glockenfüße.
- Gefertigt aus Stahlrohren mit Ø 48 mm.
- Maßangaben L B H sind Lichte Maße.
- **Andere Größen und Ausführungen auf Anfrage!**



Barelle für Deckenstützen							
Artikel - Nr.	Länge cm	Breite cm	Höhe cm	Unterfahr- höhe cm	Füllhöhe cm	Aus- führung	kg
36 C 060	110	60	105	11	85	lackiert	25,0
36 C 060V	110	60	105	11	85	verzinkt	25,0
36 C 062	90	70	60	11		lackiert	24,0
36 C 062V	90	70	60	11		verzinkt	24,0

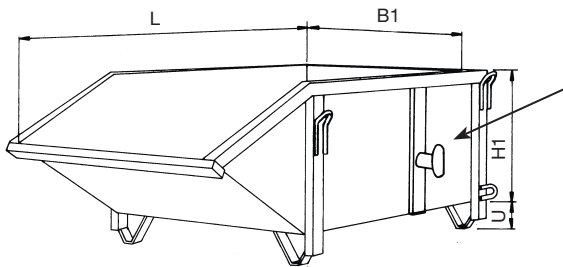
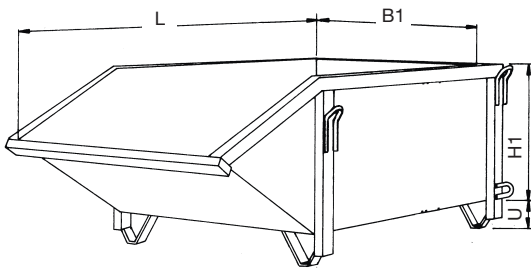
- Die Barellen sind speziell für den rationellen Transport und die Lagerung von Deckenstützen geeignet.
- Für Kran- und Staplerbetrieb geeignet (seitl. 4 Kranhaken).
- Gut stapelbar durch konische Glockenfüße.
- Gefertigt aus Stahlrohren mit Ø 48 mm.
- Maßangaben L B H sind Lichte Maße.



Barellen Gitterbox							
Artikel - Nr.	Länge cm	Breite cm	Höhe cm	Unterfahr- höhe cm	Füllhöhe cm	Aus- führung	kg
36 C 120	143	87	90	12	53	lackiert	58,0
36 C 121	143	87	90	12	53	verzinkt	60,0

- Die Barellen Gitterbox ist speziell für den Transport und die Lagerung von Baugeräten wie z.B. die Teleskoptreppenschalung geeignet.
- Für Kran- und Staplerbetrieb geeignet (seitl. 4 Kranhaken).
- Gut stapelbar durch konische Glockenfüße.
- Gefertigt aus Stahlrohren mit Ø 48 mm, mit Holzboden.
- Seitlich mit Gitter, Maschenweite 50 x 50 x 4 mm, oben mit Winkeleisen.
- Maßangaben L B H sind Lichte Maße.

Kipp-Container - 1046

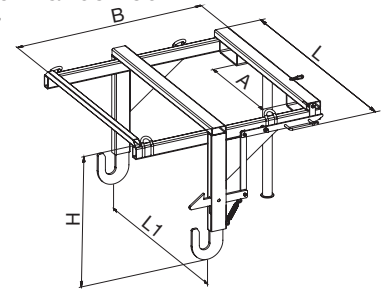


Behälter

Kipp-Container 1046						
Artikel - Nr.	Inhalt Liter	Länge L cm	Breite B cm	Höhe H1 cm	Ausführung	kg
36 K 1000	1000	172	118	59	lackiert	180,0
36 K 500	500	134	122,5	55,5	lackiert	140,0
36 K 750	750	159	122,5	60,5	lackiert	160,0
36 K 1500	1500	259	127,5	64,5	lackiert	270,0
36 K 2000	2000	259	147,5	75,5	lackiert	320,0
	3000	259	177,5	90,5	lackiert	400,0
Kipp-Container passend für Kippvorrichtung						
36 K 1002	1000	172	118	59	lackiert	190,0
Kippvorrichtung für Stapler oder Kran						
36 KA 02	Kippvorrichtung für 1000 l				lackiert	115,0
Deckel für Kipp-Container, abschließbar						
36 KA 01	Deckel für 1000 l Container				lackiert	15,0
Kipp-Container, Typ G						
36 B 03	850	175	110	60	lackiert	100,0

- Schuttmulde mit Kranösen, zum Einhängen eines 4-teiligen Krangehänges, stapelbar, schwere, stabile Ausführung
- Lieferbar mit abnehmbarem Deckel (für 500 l, 750 l, 1000 l)
- Kippvorrichtung für Stapler und Kranbetrieb für 500 l, 750 l, 1000 l lieferbar

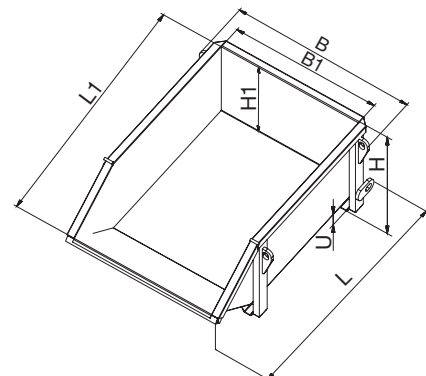
- Unterfahrhöhe U 135 mm (ausgenommen 1000 l mit 110 mm)
- Aufnahmebolzen für Kippvorrichtung (Aufpreis)



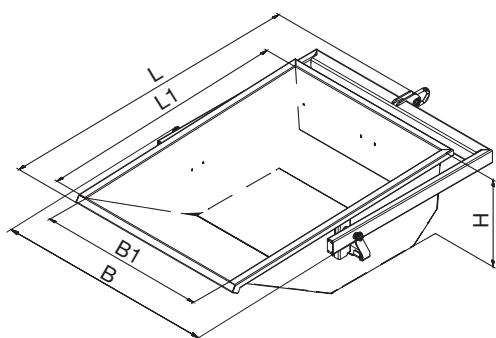
Kippvorrichtung für Stapler- und Kranbetrieb

Kipp-Container - 1046.12 verstärkt

Kipp-Container 1046.12						
Artikel - Nr.	Inhalt Liter	Länge L cm	Breite B cm	Höhe H cm	Ausführung	kg
36 K 104612V	1000	172	118	72	verzinkt	205
	1000	172	118	72	lackiert	200



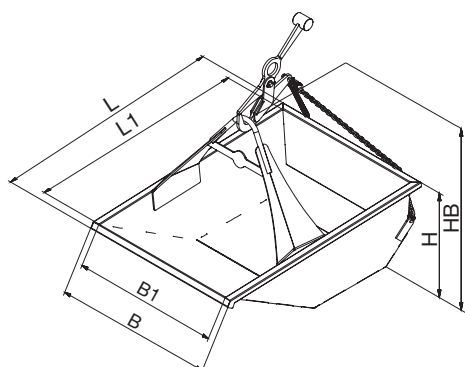
Aushubmulde - 1045 VA



Aushubmulde - 1045 VA						
Artikel - Nr.	Inhalt Liter	Länge L cm	Breite B cm	Höhe H cm	Ausführung	Gewicht kg
	200	148	92	49	lackiert	75,0
	250	148	107	49	lackiert	85,0
	375	197,5	109,5	54	lackiert	110,0
39 N 1045VA8	500	197,5	134,5	54	lackiert	125,0
39 N 1045VA10	750	223	135	64,5	lackiert	195,0
39 N 1045VA12	1000	225,5	160	64,5	lackiert	210,0
39 N 1045VA13	1250	221	146	83	lackiert	263,0
39 N 1045VA14	1500	221	157	88	lackiert	280,0
39 N 1045VA15	1750	273,5	159	96	lackiert	510,0
39 N 1045VA16	2000	273,5	182	96	lackiert	545,0
39 N 1045VA18	3000	327	181	104,5	lackiert	765,0

- Mit abklappbarem Bügel, Einhängerling und Verschlussriegel zur selbstständigen Entleerung der Mulde ohne zweiten Mann.
- Durch klappbaren Aufzugbügel besonders geeignet zur Befüllung mit kleineren Baumaschinen.

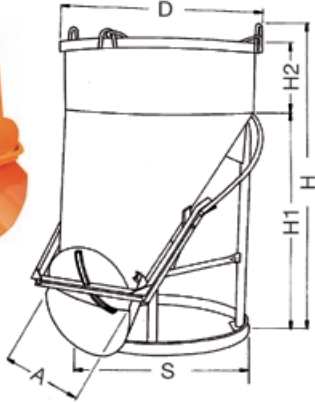
Aushubkübel - 1044



Aushubkübel - 1044						
Artikel - Nr.	Inhalt Liter	Länge L cm	Breite B cm	Höhe H cm	Ausführung	Gewicht kg
	200	114	70	49	lackiert	72,0
	250	114	85	49	lackiert	80,0
	375	163	85,5	54	lackiert	95,0
	500	163	111	54	lackiert	110,0
	600	163	130	54	lackiert	140,0
	750	188,5	110	64,5	lackiert	185,0
	800	188,5	120	64,5	lackiert	190,0
39 N 104412	1000	188,5	135	64,5	lackiert	210,0
	1250	182	124,5	83	lackiert	255,0
	1500	182	136	88	lackiert	270,0
	1750	228	132	96	lackiert	420,0
	2000	228	155	96	lackiert	450,0
	3000	295	155	104,5	lackiert	700,0
	4000	295	175	120	lackiert	800,0

- Mit Bügel, Kette und Sicherheitshaken zur selbstständigen Entleerung der Mulde ohne zweiten Mann
- Besonders geeignet zum Transport von Schüttgütern
- Gebaut nach den arbeitstechnischen Bestimmungen der Berufsgenossenschaft

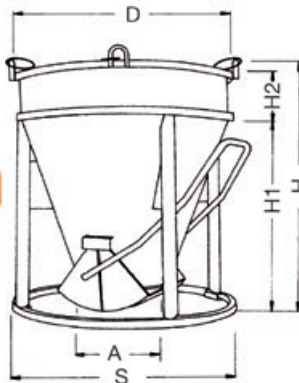
Betonsilo



Betonsilo 1021 lackiert, Hebel- oder Handradverschluss

Artikel - Nr. mit Hebel	Inhalt lit.	D cm	S cm	A cm	H 1 cm	H 2 cm	H cm	kg
	150	82	82	34	94	10	114	80
	200	82	82	38	94	20	124	92
39 K 10213	250	82	82	38	94	25	129	105
39 K 10216	375	97	97	42	115	20	145	140
39 K 10218	500	97	97	42	115	35	160	162
39 K 102110	750	115	115	48	127	35	172	230
39 K 102112	1000	130	134	50	133	35	178	275
	1250	140	144	50	140	40	190	358
	1500	140	144	50	140	60	210	405
	1750	160	160	50	160	40	210	446
39 K 102116	2000	160	160	50	160	55	225	465

Runde Form mit seitlichem Auslauf. Schwere stabile Ausführung Ausführung Handrad Art. Nr. z.B. 500l = 39 K 1021H8

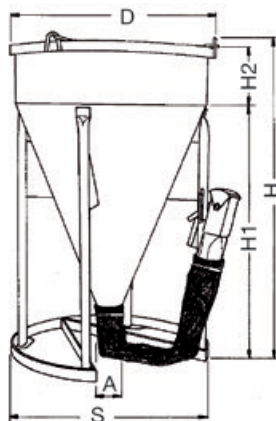


Betonsilo 1012 lackiert, Hebel- oder Handradverschluss

Artikel - Nr. mit Hebel	Inhalt lit.	D cm	S cm	A cm	H 1 cm	H 2 cm	H cm	kg
39 K 10128	500	104	108	48	106	20	132	200
	600	104	108	48	106	30	142	230
39 K 101210	750	104	108	48	106	50	162	260
	800	104	108	48	106	60	172	270
39 K 101212	1000	114	120	48	125	45	176	295
	1250	140	142	50	120	45	171	320
39 K 101214	1500	140	142	50	120	65	191	390
	1750	140	142	50	120	80	206	420
39 K 101216	2000	140	142	50	120	100	226	560

Zylindrisch-konische Form mit geradem Auslauf. Extraschwere stabile Ausführung.

Ausführung Handrad Art. Nr. z.B. 750l = 39 K 1012H10



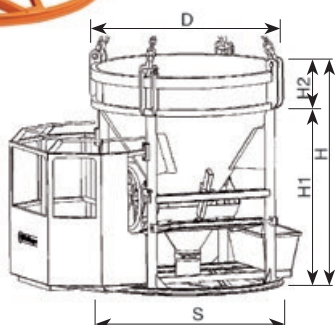
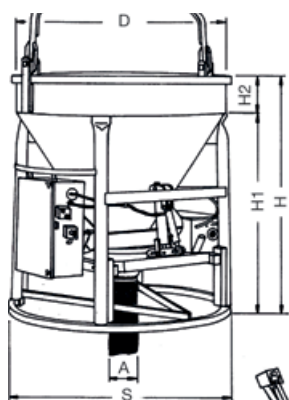
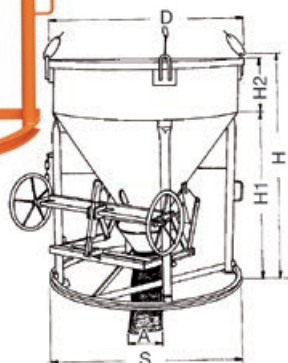
Betonsilo 1017 lackiert, Verschlussklappe

Artikel - Nr.	Inhalt lit.	D cm	S cm	A cm	H 1 cm	H 2 cm	H cm	kg
39 K 10178	500	104	112		143	30	179	195
39 K 10179	600	104	112		143	40	189	210
39 K 101710	750	140	140		141	25	172	218
39 K 101711	800	140	140		141	30	177	230
39 K 101712	1000	140	140		141	40	187	285
39 K 101713	1250	160	160		140	25	171	285
39 K 101714	1500	160	160		140	40	186	342
39 K 101715	1750	160	160		140	50	196	405
39 K 101716	2000	180	180		155	45	206	442

A = Schlauchdurchmesser wahlweise: Ø 15, Ø 20 cm

Zylindrisch-konische Form mit Verschlussklappe am Schlauchende und 1,5 m Gummischlauch ø 150 mm standard, wahlw. ø 200 mm

Betonsilo 1016



Betonsilo 1016 H lackiert, Handrad- oder Hebelverschluss

Artikel - Nr. mit Handrad	Inhalt lit.	D cm	S cm	H 1 cm	H 2 cm	H cm	kg
	250	104	104	135		141	160
	375	104	104	135	15	156	200
39 K 1016H8	500	104	104	135	30	171	230
39 K 1016H10	750	140	140	135	25	166	270
39 K 1016H12	1000	140	140	135	40	181	330
39 K 1016H13	1250	160	160	135	35	176	380
39 K 1016H14	1500	160	160	135	45	186	460
	1750	160	160	135	60	201	490
39 K 1016H16	2000	180	180	150	50	206	650

Standardmäßig mit 0,6 m PVC Schlauch \varnothing 200 mm
(Wahlweise auch mit \varnothing 150 oder \varnothing 300 mm)

Gummischlauch auf Anfrage

Ausführung Hebel Art. Nr. z.B. 500I = 39 K 10168

Betonsilo 1016 F lackiert, mit Funkfernsteuerung

Artikel - Nr. mit Handrad	Inhalt lit.	D cm	S cm	H 1 cm	H 2 cm	H cm	kg
39 K 1016F8	500	104	104	135	30	165	300
39 K 1016F10	750	140	140	135	25	160	370
39 K 1016F12	1000	140	140	135	40	175	400
39 K 1016F13	1250	160	160	135	35	170	430
39 K 1016F14	1500	160	160	135	45	180	515
39 K 1016F15	1750	160	160	135	60	195	550
39 K 1016F16	2000	180	180	150	50	200	710

Die Befehle für Öffnen und Schließen der Verschlussklappen sowie für einen Außenvibrator werden über eine Funkfernsteuerung mit einer Reichweite von 100 m gegeben. Der Öffnungsmechanismus wird über einen Hydraulikzylinder, ein Hydraulikaggregat und einem Akkumulator mit Ladegerät betrieben. Automatisches Schließen der Klappe bei Störungen oder Reichweitenüberschreitung. Standardmäßig mit 0,6 m PVC Schlauch \varnothing 200 mm
Standardmäßig mit Außenrüttler.

Betonsilo 1016 PAM lackiert, Personenaufnahme und Handrad

Artikel - Nr.	Inhalt lit.	D cm	S cm	H 1 cm	H 2 cm	H cm	kg
39 K 1016PAM8	500	104	104	135	30	165	520
39 K 1016PAM10	750	140	140	135	25	160	560
	1000	140	140	135	34	169	610
	1250	140	140	135	50	185	620
	1500	140	140	135	65	200	650

Zylindrisch-konische Form mit geradem Schlauchanschlussauslauf, mit seitlich angebautem Personenaufnahmekorb mit Fußboden aus Gitterrost, zugelassen für höchstens eine gesicherte mitfahrende Person

Standardmäßig mit 0,6 m PVC Schlauch \varnothing 200 mm
(Wahlweise auch mit \varnothing 150 oder \varnothing 300 mm)

Gummischlauch auf Anfrage

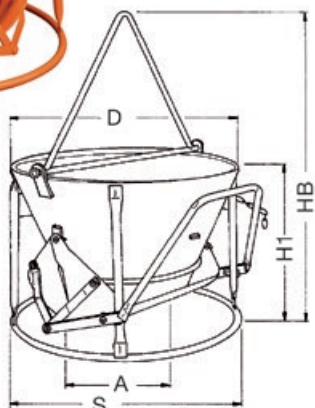
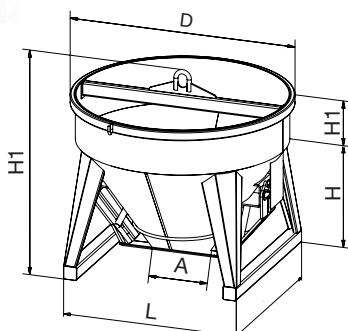
Betonsilo



1091 mit 250l



1091 mit 750l



Betonsilosschlauch Länge 0,6 m / Schelle

Artikel - Nr.	ø DM	Material	kg/lfm
39 KS 0150	150	PVC	
39 KS 0150G	150	Gummi	
39 KS 0200	200	PVC	
39 KS 0200G	200	Gummi	
39 KS 0250	250	PVC	
39 KS 0250G	250	Gummi	
39 KS 0300	300	PVC	
39 KS 0300G	300	Gummi	
39 KSB	150	Schlauchselle	
39 KSB 200	200	Schlauchselle	
39 KSB 250	250	Schlauchselle	
39 KSB 300	300	Schlauchselle	

Betonsilo 1091(S) lackiert, Hebelverschluss

Artikel - Nr.	Inhalt lit.	D cm	L cm	A cm	H 1 cm	H cm	HB cm	kg
39 K 10911	150	95	80	30	10	54	75	80
39 K 10912	200	95	80	30	15	54	80	85
39 K 10913	250	95	80	30	20	54	85	90
39 K 10914	300	95	80	30	27	54	92	93
39 K 10915	350	95	80	30	34	54	99	95
39 K 10917	400	108	80	32	35	60	106	110
39 K 10918	500	108	80	32	40	60	111	125
39 K 109110	750	130	100	34	45	74	138	210
39 K 109112	1000	130	100	34	60	74	158	250
39 K 109114	1500	170	140	38	35	114	174	340

Zylindrisch-konische Form mit geradem Auslauf, leichtere niedrige Ausführung mit Handhebelbetätigung des neuartigen patentierten Zahnsegmentverschlusses. Wahlweise mit angeschweißtem Bügel oder angeschweißter geprüfter Kette.

Betonsilo 1014 lackiert, Hebelverschluss

Artikel - Nr.	Inhalt lit.	D cm	S cm	A cm	H 1 cm	H cm	HB cm	kg
39 K 10140	120	800	820	330	635	665	760	55
	150	810	1000	460	680	700	1210	80
39 K 10142	200	950	1020	460	680	710	1310	85
39 K 10143	250	1000	1080	460	710	730	1325	90
39 K 10144	300	1050	1080	460	730	750	1345	98
39 K 10145	350	1100	1160	460	780	800	1395	104
39 K 10146	375	1120	1160	460	810	840	1580	110
39 K 10147	400	1180	1220	460	870	900	1640	130
39 K 10148	500	1200	1160	480	930	960	1510	140

Konische, niedere Form mit geradem Auslauf, leichtere Ausführung mit Handhebelbetätigung des Verschlusses. Standardmäßig mit Bügel, wahlweise mit angeschweißter geprüfter Kette.

Arbeitsbühne - 1073

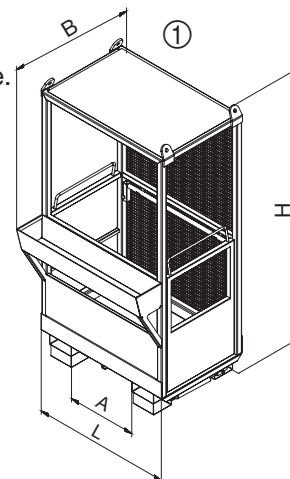


Arbeitsbühne - 1073					
Artikel - Nr.	Nutzlast kg	zul. Ges. Gewicht kg	B / L / H cm	Zinkenquerschnitt cm	kg
① 39 L 10731	250	440	110x122,5x235	8 x 20	190
② 39 L 10733	250	345	109/120/188	8 x 20	95

Art. 39L10731 ist für den Gabelstapler und Kranbetrieb geeignet. 4 Kranösen (ohne Kette) und seitlicher Türe für Einstieg.

Art. 39L10733 ist nur für den Gabelstapler, dafür zusammenlegbar ohne Dach und ohne Kette.

Für höchstens 2 Personen und Werkzeug.
Serienmäßig mit praktischer Werkzeugablage.
Ausführung lackiert.
Zinkenabstand A, 600 mm

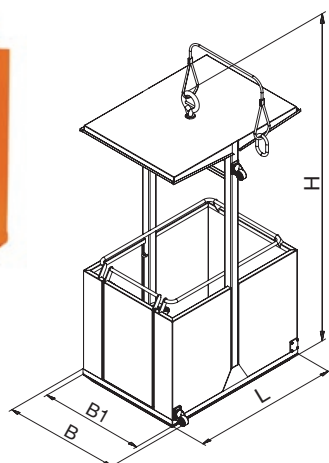


Arbeitskorb - 1071

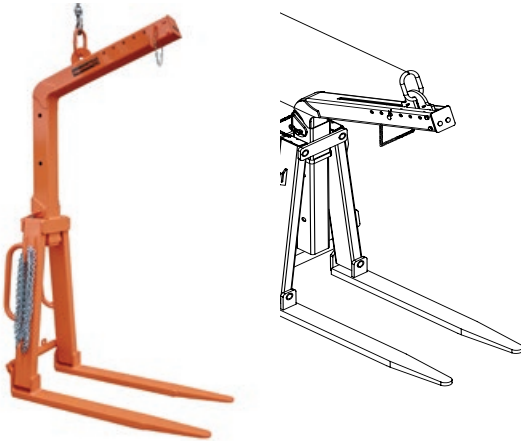


Arbeitskorb - 1071					
Artikel - Nr.	Nutzlast kg	zul. Ges. Gewicht kg	B / L / H cm	Ausführung	kg
39 L 1071	250	440	100x141x272	lackiert	190

Arbeitskorb für höchstens 2 Personen und Werkzeug.
Allseitig auf 1000 mm Höhe mit Blech verkleidet und ringsumlaufenden Schutzgeländer, eingearbeiteter Einstiegsleiter auf der Schmalseite. Arbeitskorb an seinem oberen Ende mit einer gefederten Zugöse und 1,4m langen Seilstrupp, mit 3 Leitrollen an der Breitseite und Schutzdach. Nur für den Kranbetrieb.



Ladegabel - 1052

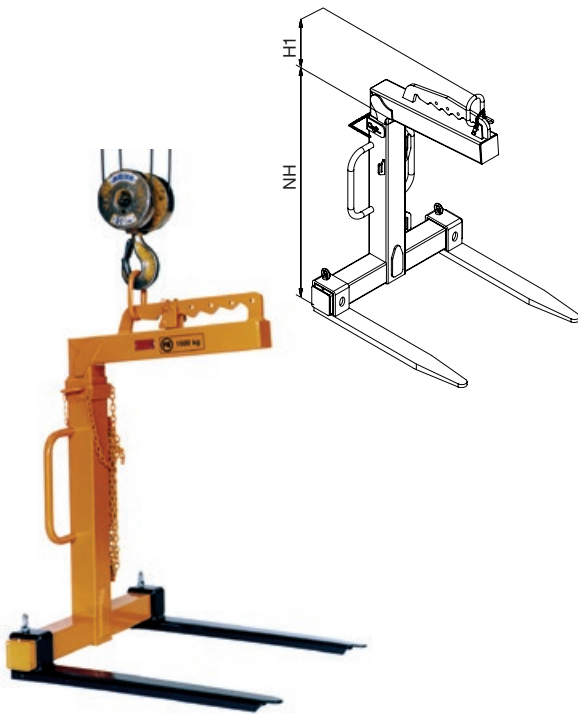


Ladegabel - 1052 mit automatischem Gewichtsausgleich

Artikel - Nr.	Traglast kg	Zinken Querschnitt	Zinkenlänge cm	Ausführung	kg
57 K 10521	600	40 / 90	100	lackiert	150
57 K 10522	1000	40 / 90	100	lackiert	170
57 K 10523	1500	40 / 100	100	lackiert	185
57 K 10524	2000	40 / 120	100	lackiert	220
57 K 10525	3000	50 / 120	100	lackiert	240

Stufenlos verstellbare Weite durch Spindelführung von 540 bis 900 mm. Verstellbare Nutzhöhe durch Absteckbolzen von 1150 -1750 mm. Optional mit Schutzkorb oder Ladebox. Die angegebenen Tragfähigkeiten gelten bei einem Abstand des Lastschwerpunktes von 680 mm vom Holm. 4 m Sicherungskette im Lieferumfang enthalten.

Ladegabel - 1053



Ladegabel - 1053 Gabelzinken aus Vollmaterial

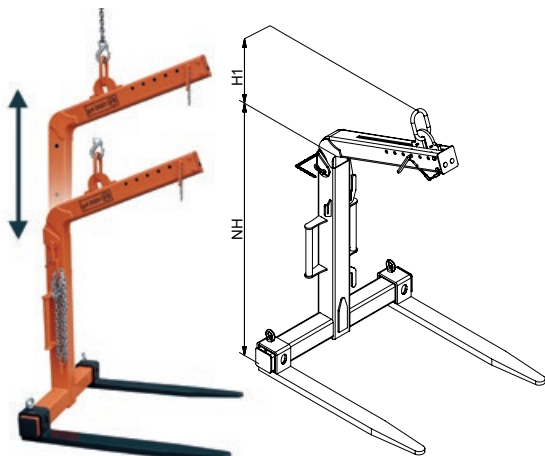
Artikel - Nr.	Traglast kg	Zinken Querschnitt	Zinkenlänge cm	Ausführung	kg
57 K 10531	600	40 / 80	100	lackiert	130
57 K 10532	1000	40 / 90	100	lackiert	160
57 K 10533	1500	40 / 100	100	lackiert	175
57 K 10534	2000	40 / 120	100	lackiert	220
57 K 10535	3000	50 / 120	100	lackiert	250

Ladegabel - 1053 leichte Ausführung

57 K 10536	600	40 / 120	100	lackiert	120
57 K 10537	1000	40 / 120	100	lackiert	130
57 K 10538	1500	40 / 120	100	lackiert	140
57 K 10539	2000	50 / 125	100	lackiert	180
57 K 105310	3000	50 / 120	100	lackiert	195

Stufenlos verstellbare Weite durch Hand von 450 bis 950 mm. Verstellbare Nutzhöhe durch Absteckbolzen von 1150 -1750 mm. Gewichtsausgleich erfolgt durch Positionierung des Trageringes. Optional mit Schutzkorb oder Ladebox. Die angegebenen Tragfähigkeiten gelten bei einem Abstand des Lastschwerpunktes von 680 mm vom Holm. 4 m Sicherungskette im Lieferumfang enthalten.

Ladegabel - 1054



Ladegabel - 1054 mit automatischem Gewichtsausgleich

Artikel - Nr.	Traglast kg	Zinken Querschnitt	Zinkenlänge cm	Ausführung	kg
57 K 10541	600	40 / 80	100	lackiert	130
57 K 10542	1000	40 / 90	100	lackiert	165
57 K 10543	1500	40 / 100	100	lackiert	180
57 K 10544	2000	40 / 120	100	lackiert	220
57 K 10545	3000	50 / 120	100	lackiert	250

Stufenlos verstellbare Weite durch Hand von 450 bis 950 mm. Verstellbare Nutzhöhe durch Absteckbolzen von 1150 -1750 mm. Die angegebenen Tragfähigkeiten gelten bei einem Abstand des Lastschwerpunktes von 680 mm vom Holm. Inkl. 4 m Sicherungskette.

Rohrgehänge - 1061



Rohrgehänge - 1061								
Artikel - Nr.	Traglast kg	Anzahl Klauen	Andruck-Fläche	Spann-bereich mm	Greif-tiefe mm	Ketten-länge m	Rohr ø max./m	kg
57 L 10611	1500	3	gerippt	0-130	200	1,7	2	31
57 L 10612	1500	3	gerippt	0-130	200	2,3	3	34
57 L 10613	1500	3	gummi	0-75	200	1,7	2	32
57 L 10614	3000	3	gerippt	10-180	220	1,8	2	54
57 L 10615	3000	3	gerippt	10-180	220	2,5	3	58
57 L 10616	3000	3	gummi	10-135	220	1,8	2	56
57 L 10617	4000	4	gerippt	50-180	220	2,5	3	83

Leichte Stahlhohlbauweise. Von Hand einstellbarer Spannungsbereich durch Spezialschraube.

Schachtringgehänge - 1062



Schachtringgehänge - 1062								
Artikel - Nr.	Traglast kg	Anzahl Klauen	Andruck-Fläche	Spann-bereich mm	Greif-tiefe mm	Ketten-länge m	Rohr ø max./m	kg
57 L 10621	1500	3	gerippt	40-140	310	1,7	2	38
57 L 10622	1500	3	gerippt	40-140	310	2,5	3	40
57 L 10623	1500	3	gummi	0-100	310	1,7	2	38
57 L 10624	3000	3	gerippt	60-160	310	1,7	2	41
57 L 10625	3000	3	gerippt	60-160	310	2,5	3	43
57 L 10626	3000	3	gummi	0-120	310	1,7	2	41
57 L 10627	4000	4	gerippt	60-160	310	1,7	2	58
57 L 10628	5000	3	gerippt	100-230	370	2,5	2	140
57 L 10629	5000	3	gummi	100-230	370	2,9	3	150

Leichte Stahlblechkonstruktion. Für Rohre und Konen, dünnwandige Schachtringe oder beschichtete Schachtringe.

Schachtringklemme - 1063



Schachtringklemme - 1063 mit Abhubautomatik								
Artikel - Nr.	Traglast kg	Anzahl Klauen	Andruck-Fläche	Spann-bereich mm	Greif-tiefe mm	Ketten-länge m	Rohr ø max./m	kg
57 L 10631	1500	3	gerippt	25-130	250	1,7	2	27
57 L 10632	1500	3	gerippt	25-130	250	2,5	3	30
57 L 10633	1500	3	gummi	25-85	250	1,7	2	27
57 L 10634	3000	3	gerippt	45-180	250	1,7	2	42
57 L 10635	3000	3	gerippt	45-180	250	2,5	3	46
57 L 10636	3000	3	gummi	45-135	250	1,7	2	44
57 L 10637	4000	4	gerippt	45-180	250	1,7	3	70
57 L 10638	5000	3	gerippt	100-220	250	2,5	2	120
57 L 10639	5000	3	gerippt	100-220	250	2,9	3	140

Bolzen- und Mattenschneider



**Für handelsüblichen Betonstahl III + IV nach DIN 488
Festigkeit ca. 550 N/mm² sowie Spannstähle und vergüteten
Stahldraht bis zu einer Festigkeit von 1570 N/mm² (48 HRC)**

Bitte beim Einsatz der Bolzenschneider folgendes beachten:
Unsere Bolzenschneider sind aus bestem Material hergestellt.
Es ist darauf zu achten, dass die Messer in einem rechten Winkel an das zu
schneidende Stück angesetzt werden. Stärkere Baustähle dürfen nicht auf einmal
durchgeschnitten werden.

Sie sind zuerst kräftig einzudrücken, worauf der Bolzenschneider
geöffnet und nachgeschoben wird. Dadurch wird ein leichteres Schneiden erzielt
und das Ausbrechen der Messer vermieden.

Nach dem Eindrücken darf der Bolzenschneider nicht gehobelt, geschwenkt
oder geneigt werden, da dies zum Ausbrechen der Schneiden führen würde. Die
Bolzenschneider dürfen keinesfalls für gehärtete Stähle, Beton oder für Stahlnägel
verwendet werden. Die Lebensdauer der Bolzenschneider wird durch
regelmäßiges Anziehen der Schrauben enorm verlängert.

① Zylinderschraube ② Exzentrerschraube ③ Gelenkschraube

Artikel - Nr.	Bezeichnung	L mm	max. Schneid-Ø bei		
			750 N/mm ² / 19 HRC	1250 N/mm ² / 40 HRC	kg
112903	Bolzenschneider	630	10 mm	8 mm	3,5
99 D 780 ST	Bolzenschneider	780	12 mm	10 mm	4,1
99 D 920 ST	Bolzenschneider	920	14 mm	12 mm	4,3
113003	Ersatzkopf ohne Schrauben		zu Art.Nr. 112903	zu 630 mm	0,8
99 D 780 STK	Ersatzkopf ohne Schrauben		zu Art.Nr. 99D780ST	zu 780 mm	1,35
99 D 920 STK	Ersatzkopf ohne Schrauben		zu Art.Nr. 99D920ST	zu 920 mm	1,5

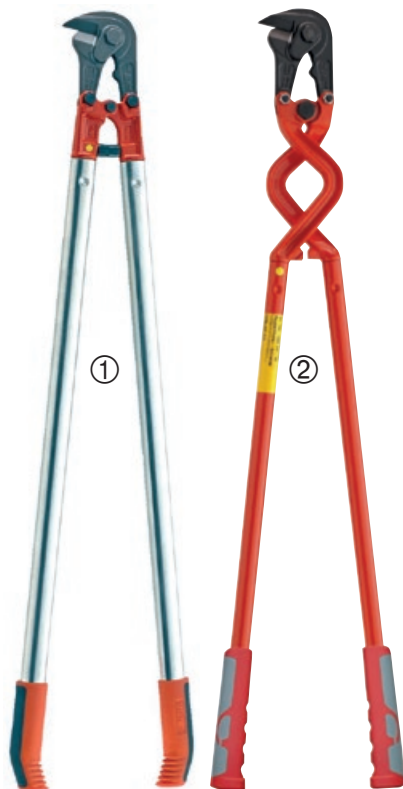
Bolzenschneider Light-Cut



Spürbar leichter durch hochfestes Leichtmetall-Griffpaar
Trennleistung bis 48 HRC
Messer- und Rohrkopf aus Spezialstahl, gesenkgeschmiedet
Reduzierter Trennkraftaufwand durch optimale Geometrie
Begrenzungsanschlag mit extra großer Pufferzone
Präzises und einfaches Nachstellen der Messer durch Exzentrerschrauben
Hochwertig vergütet

Artikel - Nr.	Bezeichnung	L mm	max. Schneid-Ø bei			kg
			19 HRC	40 HRC	48 HRC	
99 D 980050	Bolzenschneider	800	10 mm	8 mm	7 mm	2,65
99 D 980136	Ersatzkopf mit Schrauben					0,9

Baustahlmatten Tiefschneider



Artikel - Nr.	Ø max.	Modell	Hebellänge	Ausführung	kg
① 99 D 435010	11 mm / 19 HRC	Light-Cut	100 cm	Stahl/Alu	2,95
436132	Ersatzmesserkopf inkl. Schrauben			Stahl	0,9

Schneider Modell Light-Cut

- ca. 40% leichter durch hochfestes Leichtmetall-Griffpaar
- Schneidleistung bis 48 HRC bei Ø 6 mm
- Die Light-Cut ausführung ermöglicht ein wesentlich leichteres Arbeiten als mit herkömmlichen Mattenschneidern

Artikel - Nr.	Tiefschneider Ø max.	Hebellänge	Ausführung	kg	
② 99 D 77436	11 mm / 19 HRC, 6 mm / 48 HRC	100 cm	gekröpft	5,4	
436132	Ersatzmesserkopf inkl. Schrauben			Stahl	0,9



Eisenhandbiegegerät



Artikel - Nr.	Biege Ø max.	Platte	Hebellänge	Ausführung	kg
99 B 013	20 mm	200 x 200 mm	100 cm	verzinkt	7,0

Vorschlag - Gummihammer



Artikel - Nr.	Ø	Länge / Stiel	Breite / Kopf	kg
99 D 300 2081	80 mm	800 mm	175 mm	3,25
99 D 300 2060	60 mm	405 mm	175 mm	1,55
99 D 320 2080	80 mm	① Einsatz, Gummikomposition, schwarz, mittelhart		0,43
99 D 320 8080	80 mm	② Einsatz, Nylon, weiß, hart		0,41

- Vorschlaghammer mit Tempergussgehäuse und Hickorstiel

Nageleisen



Nageleisen, 6-kant Stahl		
Artikel - Nr.	Bezeichnung	kg
99 D 1003	Nageleisen 900 mm	1,8
99 ZDE 116102	Nageleisen 600 mm	
99 ZDE 116112	Power Bar 36", 900 mm	

Stoßscharren & Schaber



Unischaber HM		
Artikel - Nr.	Ausführung	kg
51 AH 100	100 mm mit 6 Stk. HM Platten	
51 AH 175B	175 mm mit 10 Stk. HM Platten	
51 AE	HM Platte 100 x 25 x 4 mm	
51 AE 1	HM Platte 170 x 25 x 4 mm	
51 AHE	HM Platte 17 x 17 x 5 mm	
	Senkkopfschraube M5 x 20	

Unischaber mit eingesetzten Hartmetall-Wendeplatten und abgewinkeltem Stoßmesser aus Spezialstahl
Stiellänge 850 oder 1300 mm

Universal - Stoßscharren		
Artikel - Nr.	Größe B / H mm	kg
51 A 150	150 / 160	
51 A 300	300 / 160	
51 A 500	500 / 160	
51 AE 150	Ersatzblatt 150 / 160	
51 AE 300	Ersatzblatt 300 / 160	
51 AE 500	Ersatzblatt 500 / 160	

Ein Gerät, das sich in wenigen Tagen bezahlt macht und das auf keiner Baustelle fehlen sollte. Ohne viel Zeitaufwand sind die Schalungsbretter und Vierkanthölzer gereinigt. Das Federstahlblatt ist sehr biegeelastisch. Zum Reinigen von Betonflächen, Schalungen, Stahlplatten und Großgeräten wie Bagger, Raupen und LKW. Leicht auswechselbares Blatt aus Qualitätsfederstahl. Astreiner Buchenstiel.



Schalttafel - Kantenreiniger		
Artikel - Nr.	Ausführung	kg
51 CF 01	Edelstahl	

Handgerät für die einfache Reinigung der Kanten von Schalttafeln von 22 - 27 mm.

Schiebetruhe



Schiebetruhe						
Artikel - Nr.	Inhalt lit.	Lager	Bereifung	Mulde	Gestell	kg
36 BZ 01	90	Nylonlagerrad	Luft	verzinkt	lackiert	17,0
36 BZ 02	90	Kugellagerrad	Luft	verzinkt	lackiert	17,0
36 BZ 03	90	Kugellagerrad	Polymer	verzinkt	lackiert	18,8
36 BZ 100	100	Kugellagerrad	Polymer	verzinkt	lackiert	
Kettengehänge für Schiebetruhe						
36 AZ 052	① Spezial - 250 kg Tragkraft				verzinkt	4,10

- Muldenrand im vorderen Bereich mit Rundeiseneinlage verstärkt
- Befestigungsschrauben versenkt, Stahlfelge Rad 400 x 100 mm
- Auf Wunsch mit polymerem Vollgummirad

Hochleistungsspritzen Typ G



Artikel - Nr.	Bezeichnung	kg
● 53B	Hochleistungsspritze 5 lt – ölfest	5,0
● 53A	Hochleistungsspritze 10 lt – ölfest	6,0
○ 53BL	Spezial-Drucksprüher 5 lt – ölfest	
○ 53AL	Spezial-Drucksprüher 8 lt – ölfest	
① 53Z002	Breitstrahldüse	
② 53Z002S	Breitstrahldüse mit Sieb	
③ 53E112000	Spezial-Kalkdüse Nr. 112.000	

● Gehäuse aus Metall ○ Gehäuse aus Kunststoff

Hochleistungsspritzen Typ FP



Artikel - Nr.	Bezeichnung	kg
53 F 06	Hochleistungsspritze 6 lt – ölfest	4,6
53 F 10	Hochleistungsspritze 10 lt – ölfest	5,3
53 FE 1411	Breitstrahldüse Nr. 110-01	
53 FE 1422F	Breitstrahldüse mit Feinfilter Nr. 80-02E	

- Stahlbehälter mit Polyester Beschichtung, Druckfest bis 6 bar
- Spiralschlauch 2,5 m mit Sicherheitsverriegelung
- Große Einfüllöffnung mit Trichterabdeckung

Hochleistungsspritzen Typ RS 125



Artikel - Nr.	Bezeichnung	kg
53 F 12	Hochleistungsspritze 12 l für Verdunstungsschutz	5,5
53 FE 1333	Fischmauldüse Messing	

- Kunststoffbehälter bis 6 bar Betriebsdruck
- Messingspritzrohr 50 cm. Rückentragegurt
- Pumpenhebel rechts / links montierbar
- Extra große Einfüllöffnung

Milwaukee Akku Rucksack-Sprühgerät



Artikel - Nr.	Bezeichnung	kg
56 RM 4961	M18 FUEL™ SWITCH TANK™ Basisgerät	5,0
56 RM 1371	15L Betoneinheit	3,6

- Durch das Wechselsystem sind Pumpe, Schlauch und Sprühstab von der Basiseinheit entkoppelt und verhindern chemische Verunreinigungen
- Max. Betriebsdruck von 8,27 bar
- Anwendungsbezogener Druck je nach Bedarf einstellbar

Alurex - Betonscheiber - Betonschieber



Die verzinkte Stielhalterung der Betonschieber ist gelenkig gelagert und kann durch Anziehen der Mutter stufenlos in jeder gewünschten Stellung fixiert werden.

Stiel jeweils extra mitbestellen.

Betonverteiler, zum raschen Verteilen und Glätten

Artikel - Nr.	L cm	B cm	Ausführung	kg
39 D 100	100	10	Aluminium	2,2
39 D 140	140	10	Aluminium	2,8

Beidseits geschlossenes Aluprofil 10 x 2,5 cm. Seitlich etwas hochgestellt, damit keine Bahnenübergänge entstehen.

Betonscheiber, zum Glätten

Artikel - Nr.	L cm	B cm	Ausführung	kg
39 E 063	63	30	Aluminium	2,4
39 E 098	98	30	Aluminium	3,4

Kompakten Beton schiebt man mit kreisenden Bewegungen; hierzu bleibt der Stiel beweglich.

Betonschieber, zum Schwabbeln

Artikel - Nr.	L cm	B cm	Ausführung	kg
39 E 123	123	22	Aluminium	3,1

Weichen Beton schwabbelt man mit leichten Vibrationsbewegungen beim Vorschieben oder Rückwärtsziehen eben. Hierzu wird die Stielneigung in der gewünschten Stellung fixiert.

Teerverteiler

Artikel - Nr.	L cm	B cm	Ausführung	kg
39 ET 70			Aluminium	

Gerätestiel

Artikel - Nr.	L cm	Ø cm	Ausführung	kg
39 DS	230	3,2	Holz	1,30

Nachglättpatsche mit Besenaufsatz



Nachglättpatsche mit Besenaufsatz

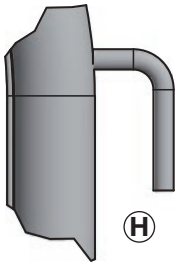
Artikel - Nr.	Patsche	Besenborsten	Stangen	kg
39 E 120A	90 x 12 cm	12 cm	á 180 cm 3 Stk. = 540 cm	7,7
39 E 120	120 x 12 cm	12 cm	á 180 cm 3 Stk. = 540 cm	8,7
Steuerung durch drehen der Führungsstange				

- Für den Einsatz im Straßen- und Brückenbau
- Nachbehandlung unmittelbar nach Abziehen der Oberfläche mit Rüttelbohle, Duoscreed oder Nivellierwalze einsetzbar
- Korrektur von Unebenheiten und Übergängen
- exaktere Ebenheiten in Verbindung mit Rüttelbohle
- die Nachglättung mit einer Arbeitsbreite von 1,20 m ergibt die wesentlich bessere Oberflächenoptik als beim herkömmlichen Glättschwert
- Besenstrich „Frisch in Frisch“ für schlammefreie Betonflächen
- gleichmäßige Optik durch 0,90 oder 1,20 m breiten Besen
- Bei Arbeitsbreiten der Rüttelbohle bis 12 m kann die Patsche so umgerüstet werden, dass keine Arbeitsbühnen oder Nachläufer mehr erforderlich sind

Baustellen - Einrichtung



Mobilzaun Super und Profi



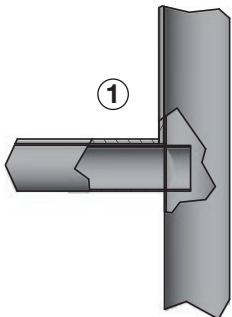
Elementverbinding 1

Einfaches Haken - Ösen - Stecksystem (H)

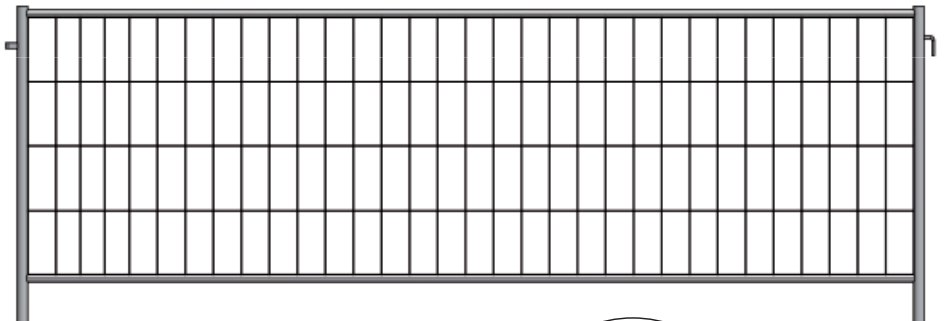
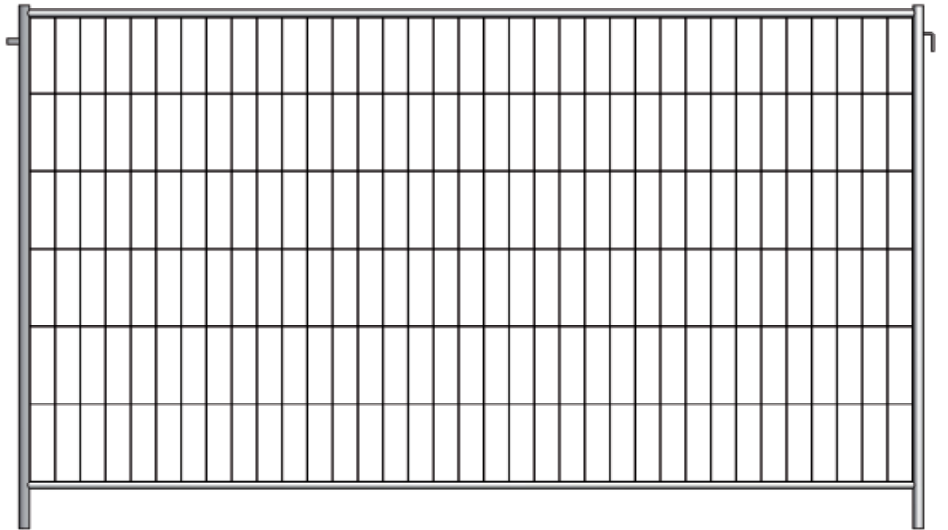


Elementverbinding 2

Verbindung mit Schelle (S)



Rohr horizontal eingeschoben



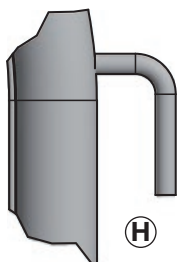
Schiebetor Nachrüstset 5-teilig
Für die Umrüstung der Elemente Profi, Super und Eco zu einem Schiebetor.

Artikel - Nr.	Element Bezeichnung	Elementverbindung	Maße L x H in cm	Maschen in cm	Rohr Ø in mm	Draht Ø h / v mm	Ausführung	kg
38 AAP 3520	Element Profi	(H) ①	350 x 200	10 x 30	40,0 / 28,0	4 / 4	feuerverzinkt	19,0
38 AA 0104	Element Super	(H) ①	350 x 200	10 x 30	40,0 / 28,0	3 / 3	feuerverzinkt	15,0
38 AA 0107	Element Eco	(S) ②	350 x 200	10 x 30	40,0 / 28,0	3 / 2,5	galv. verz.	11,0
38 AA 0109	Element Eco	(H) ②	350 x 200	10 x 30	40,0 / 28,0	3 / 2,5	galv. verz.	11,0
38 AA 0103	Element Super AC	(S) ①	350 x 200	4,5 x 30	40,0 / 28,0	3 / 3	feuerverzinkt	20,0
38 AA 01031	Hochsicherheitszaun	(H) ①	350 x 200	3,5 x 15	40,0 / 28,0	3 / 3	feuerverzinkt	
38 AA 00	Ausgleichselement	(H) ①	220 x 200	10 x 30	40,0 / 28,0	3	feuerverzinkt	12,0
38 AA 05	Torelement		120 x 200	10 x 30	40,0 / 28,0	3	feuerverzinkt	8,0
38 AB 01	Element Super	(H) ①	350 x 120	10 x 30	40,0 / 28,0	3	feuerverzinkt	12,0
38 AB 00	Ausgleichselement	(H) ①	220 x 120	10 x 30	40,0 / 28,0	3	feuerverzinkt	9,0
38 AB 05	Torelement		120 x 120	10 x 30	40,0 / 28,0	3	feuerverzinkt	8,0
38 AA 061	Schiebetorsatz links, 1 Schieberrollenhalter, 3 Führungshalter, 1 Bockrollenhalter						verzinkt	
38 AA 062	Schiebetorsatz rechts, 1 Schieberrollenhalter, 3 Führungshalter, 1 Bockrollenhalter						verzinkt	

Die Länge der Standardelemente = 345 cm sind gleichzusetzen mit einem Rastermaß = 350 cm, h = horizontal, v = vertikal

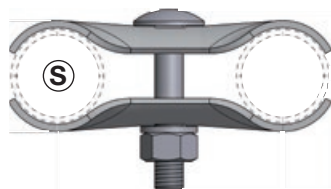
Mobilzaun - oben Rund

Mobilzäune sind robuste, vielseitig einsetzbare Zaunsysteme für kurzfristige und kostengünstige Absicherungen von Baustellen und Veranstaltungen. Die Elemente mit umlaufendem Stahlrohrrahmen werden durch das Haken - Ösen - System einfach miteinander verbunden.



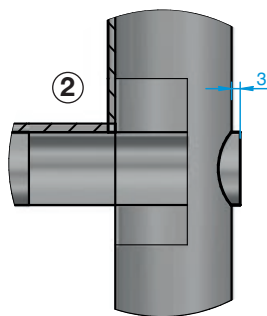
Elementverbindung 1

Einfaches Haken - Ösen - Stecksystem (H)

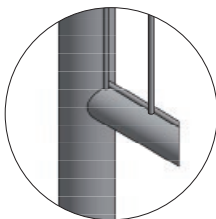
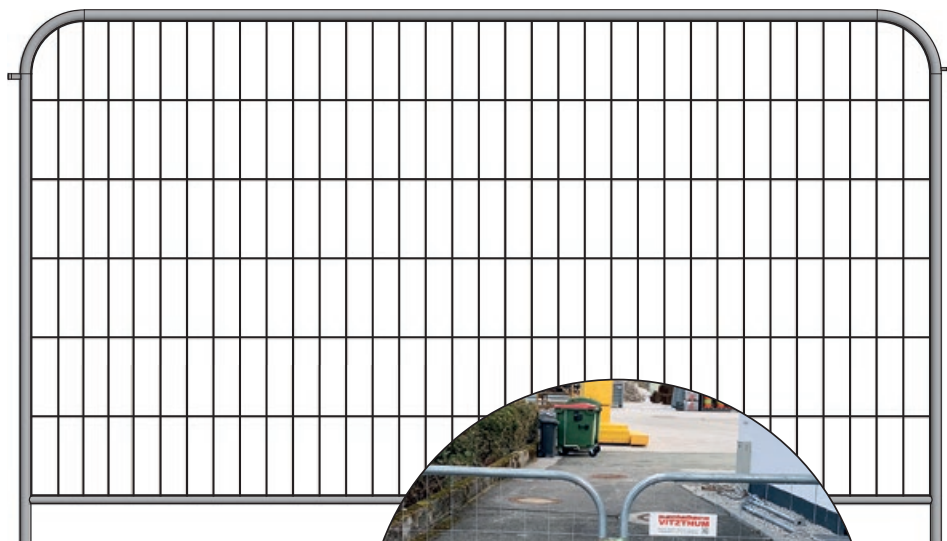


Elementverbindung 2

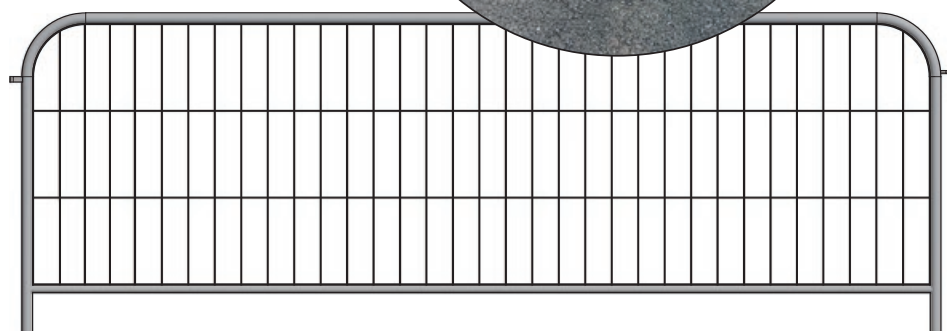
Verbindung mit Schelle (S)



Rohr horizontal durchgeschoben



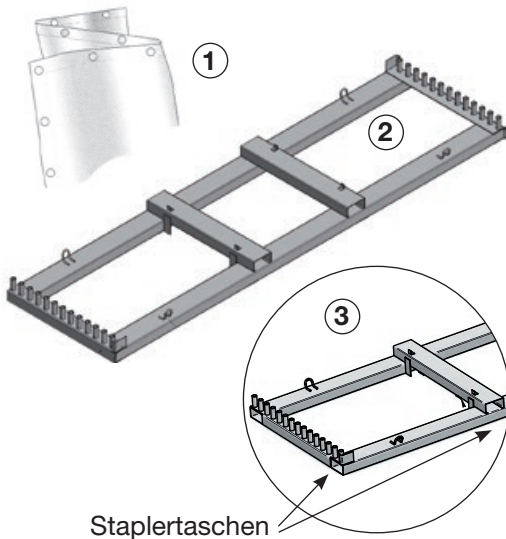
Gittermatte innenliegend



Artikel - Nr.	Element Bezeichnung	Elementverbindung	Maße L x H in cm	Maschen in cm	Rohr Ø in mm	Draht Ø h / v mm	Ausführung	kg
38 AA 006	Profi Round	(H) (1)	350 x 200	10 x 30	40,0 / 28,0	4 / 4	feuerverzinkt	16,0
38 AA 002	Super Round Eco	(H) (1)	350 x 200	10 x 30	40,0 / 28,0	3 / 2,5	galv. verzinkt	15,0
38 AA 0102	Super Round Eco	(S) (1)	350 x 200	10 x 30	40,0 / 28,0	3 / 2,5	galv. verzinkt	14,0
38 AB 02	Super Round Eco RT	(H) (1)	350 x 120	12 x 25	38,0 / 28,0	3 / 3	galv. verzinkt	
38 AA 004	Ausgleichselement SR	(H) (1)	220 x 200	10 x 30	40,0 / 28,0	3 / 3	feuerverzinkt	12,0
	Torelement	(S) (1)	120 x 200	10 x 30	40,0 / 28,0	3 / 3	feuerverzinkt	8,0
38 AB 03	Super Round	(H) (1)	350 x 120	10 x 30	40,0 / 28,0	3 / 3	feuerverzinkt	12,0
38 AB 04	Ausgleichselement SR	(H) (1)	220 x 120	10 x 30	40,0 / 28,0	3 / 3	feuerverzinkt	9,0
	Torelement	(H) (1)	120 x 120	10 x 30	40,0 / 28,0	3 / 3	verzinkt	8,0
38 AA 07E	Verbindungsschelle eco						galv. verzinkt	0,4

Die Länge der Standardelemente = 345 cm sind gleichzusetzen mit einem Rastermaß = 350 cm, h = horizontal, v = vertikal

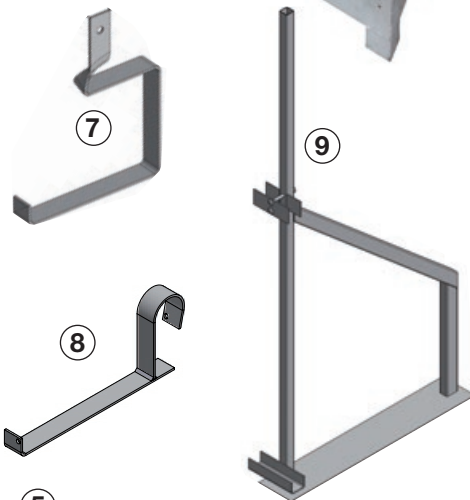
Mobilzaun - Zubehör



Staplertaschen



4

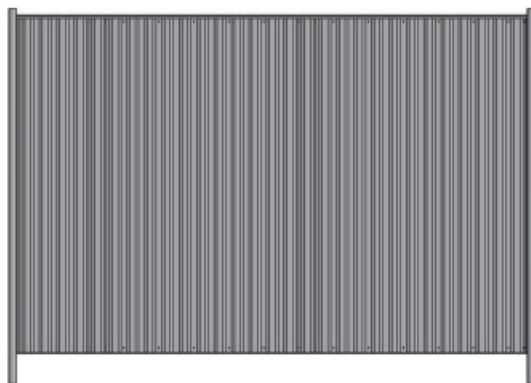


7

9

8

5



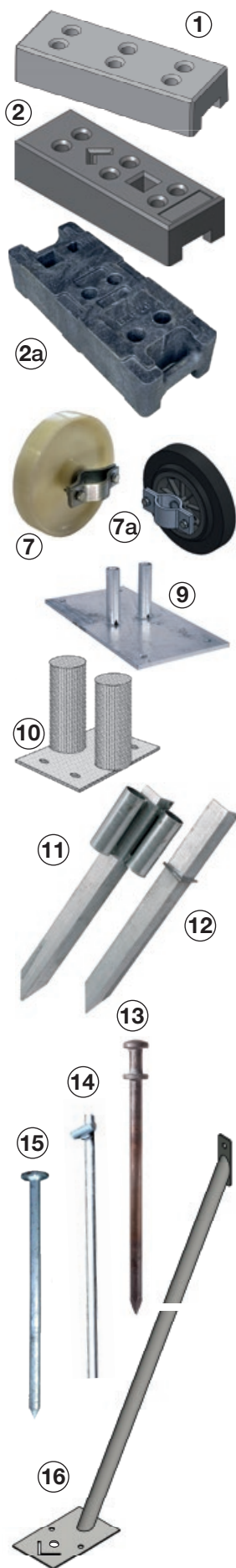
6



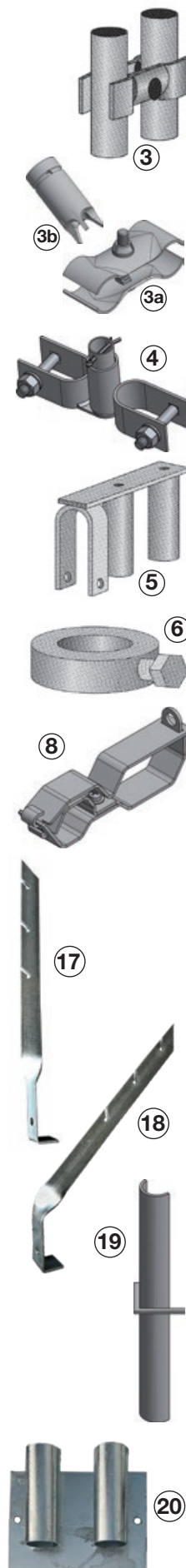
Stützstrebe:
Notwendig bei Gebrauch von
Sichtschutz oder Netz

Artikel - Nr.	Beschreibung	Ausführung	kg
38 AS 01	1 Sichtschutzplane weiß, 3,41 x 1,76 m	Kunststoff	1,5
38 AS 01B	1 Sichtschutzplane blau, 3,41 x 1,76 m	Kunststoff	1,5
38 AS 01G	1 Sichtschutzplane grün, 3,41 x 1,76 m	Kunststoff	1,5
38 AS 02	1 Sichtschutzplane Netz, 3,41 x 1,76 m	Kunststoff	1,5
	alle geöst zur Befestigung mit Kabelbinder		
38 AS 04	Kabelbinder 203 x 4,8 mm	Kunststoff	
38 ASG 50	Sichtschutznetz, grün Rolle 1,8 x 50 m	Kunststoff	
36 CB 30	2 Lager-Transportgestell TP 30	verzinkt	100,0
	Für 30 Elemente, Breite 120 cm x Länge 354 cm		
36 CB 32	3 Lager-Transportg. TP 30 Vollprofil	verzinkt	100,0
	Für 30 Elemente, Breite 120 cm x Länge 354 cm 4-seitig Staplertaschen (auch stirnseitig)		
36 CB 31K	2 Lager-Transportgestell TP 30 kurz	verzinkt	77,0
	Für 30 Elemente 2,2 m, Breite 120 cm x Länge 227 cm		
36 CB 33	4 Lager-Transportbox TP 30 Fuss	verzinkt	145,0
	Für 30 Betonfüsse, Breite 120 cm x Länge 354 cm		
	4 Lager-Transportbox TP 30 Fuss, kurz	verzinkt	112,0
	Für Betonfüsse, Breite 120 cm x Länge 227 cm		
36 CB 2	2 Lager-Transportgestell TP 26	verzinkt	95,0
	Für 26 Elemente, Breite 98 cm x Länge 354 cm		
38 AA 0110	5 Mobilzaunelement geschlossen	verzinkt	30,0
	Mit U-Profil und Trapezblech, L 280 cm x H 200 cm Standrohr Ø 40 mm, Elementverbindung mit Schelle Art. Nr. 38AA07	verzinkt	
38 AA 051	6 Personentor 1,2 x 2,0 m		33,0
	Mit Kinke und Schloss, intergrierbar in alle Zaunverläufe		
38 AA 13	7 Aushebesicherung - Mobilzaun	verzinkt	0,5
	Verbindungsschelle extra bestellen		
	8 Aushebesicherung - Absperrgitter	verzinkt	1,3
	Verbindungsschelle extra bestellen		
	9 Mobilständer für Holzplatten	verzinkt	14,0
	Für 21 mm Holzplatte, H 190 cm x T 85 cm		

Mobilzaun - Zubehör



Artikel - Nr.	Beschreibung	Ausführung	kg
38 AA 02	1 Betonfuß 60 x 20 x 13 cm (armiert) 6 x Bohrung ø 42 mm		33,0
38 AA 02R	2 Recyclingfuß 66 x 24 x 15 cm 6 x Bohrung ø 42, ∇ 60x60, \perp 60x60x8 mm	Kunststoff	23,0
38 AA 02R2	2a Recyclingfuß 69 x 25 x 15 cm 4 x Bohrung ø 44, ∇ 60x60 mm, ∇ 40x40 mm	Kunststoff	26,0
38 AA 07	3 Verbindungsschelle für Zaunelement	verzinkt	0,5
38 AA 07E	3 Verbindungsschelle ECO Zaunelement	galv. verzinkt	0,4
38 AA 071	3a Sicherheits-Verbindungsschelle	verzinkt	0,5
38 AA 072	3b Schraubnuss 1/2" für Art. Nr. 38AA071	verzinkt	0,1
38 AA 17	4 Drehgelenk RT Verwandelt mit Drehtorlaufring jedes Element in ein Drehtor	verzinkt	1,0
38 AA 06	5 Drehgelenk Typ 2	verzinkt	1,0
38 AA 11	6 Drehtor - Laufring innen Ø 44 mm Drehtor in Verbindung mit Drehgelenk	verzinkt	0,3
38 AA 10	7 Laufrad für Torelement (fest)	Kunststoff	1,0
	7a Laufrad für Torelement (fest)	Gummi	1,0
38 AA 04	8 Zaunschloss für Ø 40 mm zur Verwendung mit Vorhängeschloss	Edelstahl	
38 AA 082	9 Mobilzaunplatte 50 x 25 x 1 cm 2 Hülsen, 4 Bohrungen Ø 16 mm	verzinkt	10,0
38 AA 081	10 Bodenplatte 15,5 x 13 cm 2 Hülsen, 4 Bohrungen Ø 12,5 mm	verzinkt	2,0
38 AA 08	11 Erdhülse Spezial 50 x 50 mm Länge: 60 cm, mit 2 Hülsen Ø 46 mm	verzinkt	3,0
38 AA 092	12 Erdspeiß \perp 50 x 50 mm L = 60 cm	verzinkt	1,9
38 AA 18	13 Erdnagel Ø 25 x 480 mm		2,0
	13 Erdnagel Ø 25 x 580 mm Doppelkopf, geschmiedet		
38 AA 09	14 Erdnagel Ø 10 x 500 mm Sicherung von Betonfüßen und Stützstreben	verzinkt	0,4
38 AA 09S1	15 Erdnagel Ø 20 x 450 mm Großer flacher Kopf Ø 40 x 5 mm		
38 AA 121	16 Stützstrebe Platte 23 x 14 cm Bohrungen: 1x ø26 + 2x ø12, \perp 50 x 50 mm Erdnägel und Schelle extra bestellen	verzinkt	3,5
38 AA 14	17 Stacheldrahtaufsatz gerade Befestigung mit Schelle 3 (extra bestellen)	verzinkt	0,7
38 AA 141	18 Stacheldrahtaufsatz 45° schräg Befestigung mit Schelle 3 (extra bestellen)	verzinkt	1,3
	19 Kupplung für Mobilzaun z.B. Bauzaun 2 m + 1 m = ca. 3 m		
38 AA 085	20 Mobilzaunplatte 155 x 200 x 5 mm zur seittl. Montage mit 2 Hülsen DN 48	verzinkt	



Absperrgitter



Folientypen:

- Typ 1 Retroreflektierend schwach
- Typ 2 Retroreflektierend stark
- Typ 3 Retroreflektierend sehr stark



Absperrgitter aus Kunststoff				
Artikel - Nr.	Höhe	Länge	Ausführung	kg
	100 cm	200 cm	ohne Folie	12,5
38 AC 001	110 cm	200 cm	mit Folie Typ1, rot/weiß	17,0

- Sichere und schnelle Aufstellung durch integrierte, drehbare Füße
- Einfache Verbindung durch Haken- und Ösensystem

Schrankenzaun Kunststoff, Folie Typ 1 rot / weiß				
Artikel - Nr.	Höhe	Länge	Ausführung	kg
① 38 AC 022	100 cm	210 cm	mit Lampenadapter Typ K	16,0
② 38 AC 02	100 cm	210 cm	ohne Lampenadapter	14,5

Schrankenzaun Kunststoff, Folie Typ 2 rot / weiß				
Artikel - Nr.	Höhe	Länge	Ausführung	kg
②	100 cm	210 cm	ohne Lampenadapter	14,5
	100 cm	210 cm	mit Lampenadapter	16,0
③ 38 F 33325		ø 42 mm	Lampenadapter lose	0,12

- Aus UV-beständigem, schlagzähem Kunststoff,
- Steher mit Stahlrohr verstärkt
- Entspricht den Vorschriften der ZTV-SA

Schrankenzaun Metall Folie Typ 1					
Artikel - Nr.	Höhe	Länge	Schranke	Ausführung	kg
	100 cm	160 cm	25 cm / 10 cm	verzinkt	19,0
	100 cm	200 cm	25 cm / 10 cm	verzinkt	24,0
38 AC 01	100 cm	240 cm	25 cm / 10 cm	verzinkt	28,0

Schrankenzaun Metall Folie Typ 2					
Artikel - Nr.	Höhe	Länge	Schranke	Ausführung	kg
	100 cm	160 cm	25 cm / 10 cm	verzinkt	19,0
	100 cm	200 cm	25 cm / 10 cm	verzinkt	24,0
	100 cm	240 cm	25 cm / 10 cm	verzinkt	28,0

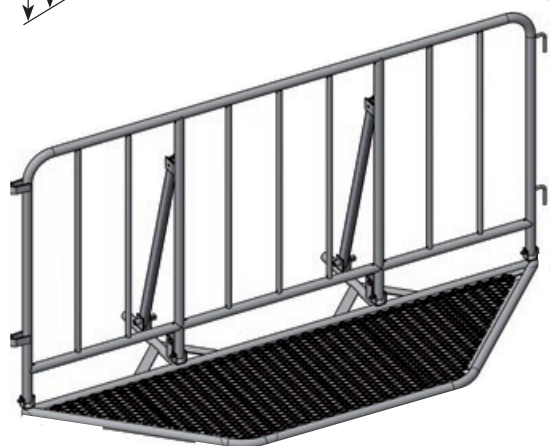
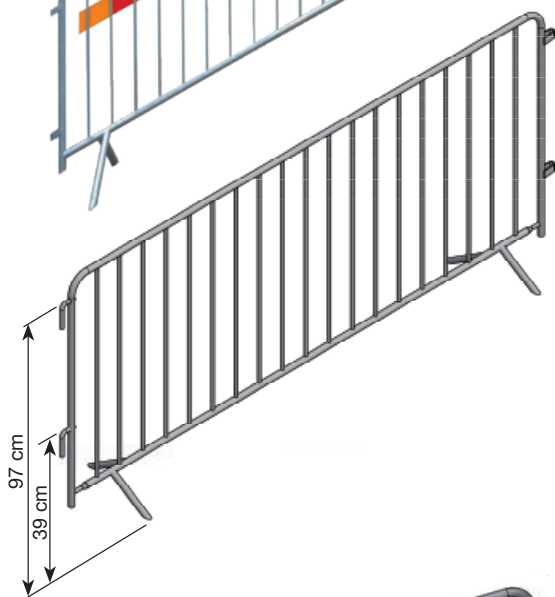
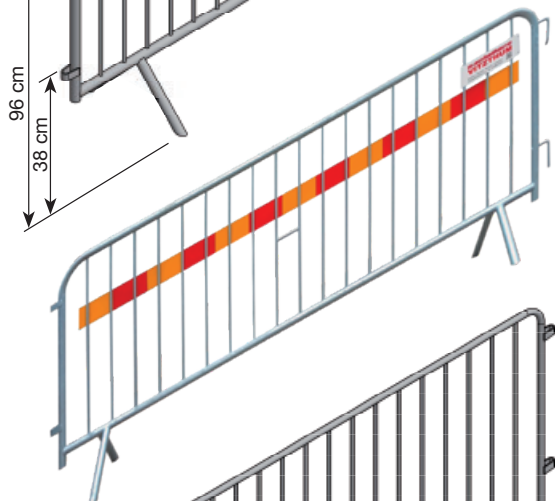
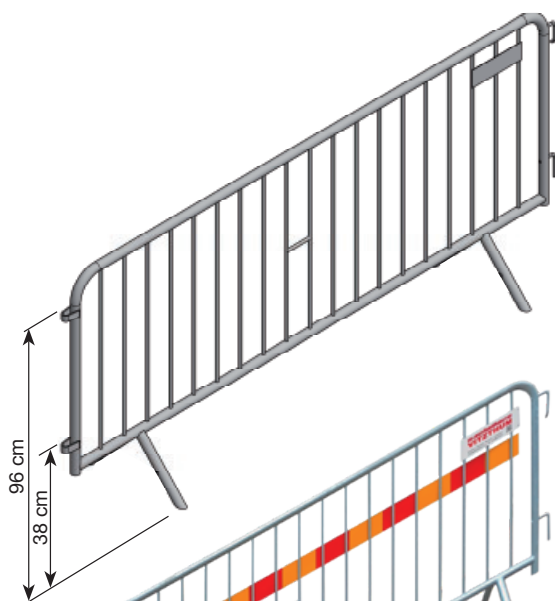
- geeignet zum Sichern von Gräben und anderen Baustellenbereichen für Grabentiefen ab 1,25 m
- Standrohr ø 42,4 mm, Querrohr ø 26,9 mm

TL - Fußplatte nach K1 30 kg					
Artikel - Nr.	Länge	Breite	Höhe	Ausführung	kg
38 AC 04	80 cm	40 cm	12 cm	Kunststoffrecycling	30,0

- Zum Aufstellen von Schrankenstäben, Schaftrohren, Bauzäunen
- Mit seitlichen Tragegriffen für eine praktische Handhabung
- 1 x 40 x 40 mm, 1 x 60 x 60 mm, 2 x Ø 42 mm

Standsicherheit nach TL									
Sicherheitsklasse	K1	K2	K3	K4	K5	K6	K7	K8	K9
Prüfkraft P (N)	120	240	360	480	600	720	960	1080	1920

Absperrgitter



Absperrgitter, Rohr Ø 38 mm

Artikel - Nr.	Höhe cm	Länge cm	Stab-abstand	Ausführung	kg
38 UAS	110	250	11,0 cm	verzinkt	19,0
38 UASR	110	250	11,0 cm	verzinkt, mit beidseit. rot/gelb reflekt. Folie	20,0

- Einzeln oder im Verbund in jedem Winkel aufstellbar.
- Da keine Betonfüße benötigt werden, ist das Absperrgitter problemlos zu verwenden.
- Besonders geeignet für kurzfristige Absperrungen im Tiefbau.
- Ideal für Veranstaltungen etc.
- Rahmenrohr Ø 38 mm, 19 Stäbe Ø 13 mm

Absperrgitter Eco, Rohr Ø 25 mm

Artikel - Nr.	Höhe cm	Länge cm	Stab-abstand	Ausführung	kg
38 UAS02	110	250	11,0 cm	verzinkt	16,0
38 UAS02R	110	250	11,0 cm	verzinkt, mit beidseit. rot/gelb reflekt. Folie	17,0

- Einzeln oder im Verbund in jedem Winkel aufstellbar.
- Da keine Betonfüße benötigt werden, ist das Absperrgitter problemlos zu verwenden.
- Besonders geeignet für kurzfristige Absperrungen im Tiefbau.
- Ideal für Veranstaltungen etc.
- Rahmenrohr Ø 25 mm, 19 Stäbe Ø 13 mm

Polizei Absperrgitter klappbar

Artikel - Nr.	Höhe	Länge	Stababstand	Ausführung	kg
38 AAP 10023	110 cm	207 cm		verzinkt	45

- Einzeln oder im Verbund in jedem Winkel aufstellbar.
- Da keine Betonfüße benötigt werden, ist das Absperrgitter problemlos zu verwenden.
- Besonders geeignet für kurzfristige Absperrungen bei Veranstaltungen etc.
- Rahmenrohr Ø 38 mm

Warnleuchten



Signalleuchte für TL - Balken für externe Energieversorgung				
Artikel - Nr.	Farbe	Ausführung	Lampe	kg
	gelb	Lichtaustritt einseitig	LED	0,9
	gelb	Lichtaustritt doppelseitig	LED	0,9
	rot	Lichtaustritt einseitig	LED	0,9
	rot	Lichtaustritt doppelseitig	LED	0,9

- Zur Anbringung an Sicherheitsleitbaken auf mehrspurigen Bundesstraßen oder Autobahnen
- Dämmerungsautomatik

Signalleuchte für TL - Balken mit integriertem Batteriekasten				
Artikel - Nr.	Farbe	Ausführung	Lampe	kg
	gelb	Lichtaustritt einseitig	LED	1,0
	gelb	Lichtaustritt doppelseitig	LED	1,0
	rot	Lichtaustritt einseitig	LED	1,0
	rot	Lichtaustritt doppelseitig	LED	1,0

- Zur Anbringung an Sicherheitsleitbaken auf mehrspurigen Bundesstraßen oder Autobahnen
- Dämmerungsautomatik

Baustellen - Warnleuchte				
Artikel - Nr.	Farbe	Ausführung	Lampe	kg
38 F 31211 G	gelb	Lichtaustritt doppelseitig	LED	1,1
38 F 31211 R	rot	Lichtaustritt doppelseitig	LED	1,1
38 F 107141 H	rot/weiß	Lichtaustritt doppelseitig	LED	1,0

- Blink-Dauerlicht, Optik Ø 180 mm, für 2x 6 Volt Batterien
- Dämmerungsautomatik

Ersatz - Schlüssel für Baustellen Warnleuchte		
Artikel - Nr.	Ausführung	kg
38 F 31211 S	Kunststoff	0,1

Batterien		
Artikel - Nr.	Ausführung	kg
① 38 F 3 B 37	Zink-Kohle-Blockbatterie 6V / 7 AH, Dauerlicht bis 280 Std, Blinklicht bis 1850 Std.	0,5
②	Batteriebox, passend für 2 x 6 Volt Batterien	0,5
③	Luftsauerstoff-Batterie 6V / 120 AH hohe Belastbarkeit, Dauerlicht bis 1850 Std.	2,0

Baken



Sicherheitsbake Typ 60B, Folie Typ 1, schraffiert				
Artikel - Nr.	Höhe cm	Rohr mm	Ausführung	kg
38 B 00	100	60 x 60	doppelseitig rechts- / linksweisend	4,0
	100	60 x 60	einseitig linksweisend	4,0
	100	60 x 60	einseitig rechtsweisend	4,0
	100	60 x 60	doppelseitig linksweisend	4,0
	100	60 x 60	doppelseitig rechtsweisend	4,0

Sicherheitsbake Typ 60B, Folie Typ 2, schraffiert				
Artikel - Nr.	Höhe cm	Rohr mm	Ausführung	kg
	100	60 x 60	doppelseitig rechts- / linksweisend	4,0
	100	60 x 60	einseitig linksweisend	4,0
	100	60 x 60	einseitig rechtsweisend	4,0
	100	60 x 60	doppelseitig linksweisend	4,0
	100	60 x 60	doppelseitig rechtsweisend	4,0

- Zum universellen Absichern von Baustellen
- Durchgehendes Stützrohr mit angeschweißter Platte, 60 x 60 mm
- Geschützter Folienbereich durch Außenkante

Kunststoffbake Typ 60, Folie Typ 1, schraffiert				
Artikel - Nr.	Höhe cm	unten	Ausführung	kg
38 B 011	100	60 x 60	doppelseitig rechts- / linksweisend	2,0
	100	60 x 60	einseitig linksweisend	2,0
	100	60 x 60	einseitig rechtsweisend	2,0
	100	60 x 60	doppelseitig linksweisend	2,0
	100	60 x 60	doppelseitig rechtsweisend	2,0

Kunststoffbake Typ 60, Folie Typ 2, schraffiert				
Artikel - Nr.	Höhe cm	unten	Ausführung	kg
	100	60 x 60	doppelseitig rechts- / linksweisend	2,0
	100	60 x 60	einseitig linksweisend	2,0
	100	60 x 60	einseitig rechtsweisend	2,0
	100	60 x 60	doppelseitig linksweisend	2,0
	100	60 x 60	doppelseitig rechtsweisend	2,0

Kunststoffbake Typ 60, Folie Typ 3, schraffiert				
Artikel - Nr.	Höhe cm	unten	Ausführung	kg
	100	60 x 60	doppelseitig rechts- / linksweisend	2,0

Kunststoffbake Typ 60, Folie Typ 1, pfeilförmig				
Artikel - Nr.	Höhe cm	unten	Ausführung	kg
38 B 015	100	60 x 60	doppelseitig rechts- / linksweisend	2,0
	100	60 x 60	einseitig linksweisend	2,0
	100	60 x 60	einseitig rechtsweisend	2,0
	100	60 x 60	doppelseitig linksweisend	2,0
	100	60 x 60	doppelseitig rechtsweisend	2,0

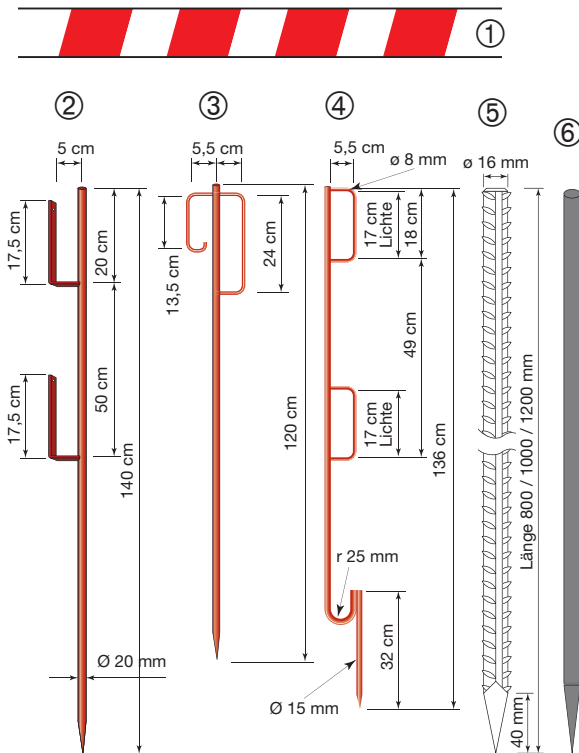
Kunststoffbake Typ 60, Folie Typ 2, pfeilförmig				
Artikel - Nr.	Höhe cm	unten	Ausführung	kg
	100	60 x 60	doppelseitig rechts- / linksweisend	2,0
	100	60 x 60	einseitig linksweisend	2,0
	100	60 x 60	einseitig rechtsweisend	2,0
	100	60 x 60	doppelseitig linksweisend	2,0
	100	60 x 60	doppelseitig rechtsweisend	2,0

Folientypen:

- Typ 1 Retroreflektierend schwach
- Typ 2 Retroreflektierend stark
- Typ 3 Retroreflektierend sehr stark

- Zum universellen Absichern von Baustellen, geschützter Folienbereich durch Außenkante, oberer Stutzen Ø 42 mm für Lampenbefestigung

Absperrungen - Pflasterstifte



Absperrplatte					
Artikel - Nr.	Abmess.	Länge	Farbe	Ausführung	kg
38 V 015	15 x 2,5 cm	4 m	rot-weiß-rot	Holz	
Lattenpfahl					
38 V 02	Ø 20 mm	1,40 m	rot	Stahl	4,5
38 U 125	Ø 14 mm	1,20 m	rot	Stahl	2,0
38 V 022	Ø 15 mm	1,36m	rot	Stahl	2,0
Pflasterstifte rund und gerillt					
38 UG 16080	Ø 16 mm	80 cm	gerillt	Stahl	1,3
38 UG 16100	Ø 16 mm	100 cm	gerillt	Stahl	1,6
38 UG 16120	Ø 16 mm	120 cm	gerillt	Stahl	1,9
38 U 18104	Ø 16 mm	100 cm	rund	Stahl	1,6
Absperrband					
61 T	b 7 cm	500 m	rot-weiß-rot	PVC	1,7
Absperrkette					
38 V 03	ø 8 mm	per lm	rot-weiß-rot	Kunststoff	0,06
	Draht ø 7	per lm	rot-weiß-rot	Stahl vz	0,9

- Lattenpfahl mit angeschweißten Bretthaltern, unten angespitzt



Scheregitter Holz					
Artikel - Nr.	Höhe	Länge	Farbe	Ausführung	kg
38 AD	max. 1,0 m	bis 6 m	rot - weiß	Holz, Stahl	15,0

- Einfache, ausziehbare Absperrung aus Holz
- Rot-weiß-rot lackiert • 2 Stahlfüße

Scheregitter Stahl					
Artikel - Nr.	Höhe	Länge	Farbe	Ausführung	kg
	max. 1,0 m	bis 4 m	rot - weiß	Stahl	19,0

- Haltbare, stabile Ausführung • Rot-weiß-rot lackiert
- Leicht zusammenlegbar • Dauerhafte Verschraubungen

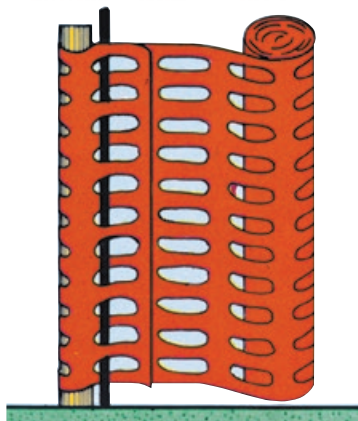
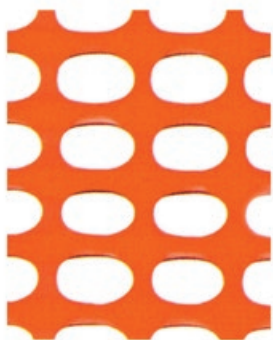
Handstamper



Betonstamper mit Schwingungselement				
Artikel - Nr.	Höhe	Platte	Ausführung	kg
39 E 020	1170 mm	200 x 200 mm	Stahl	19,0

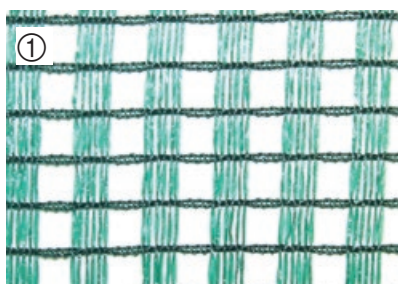
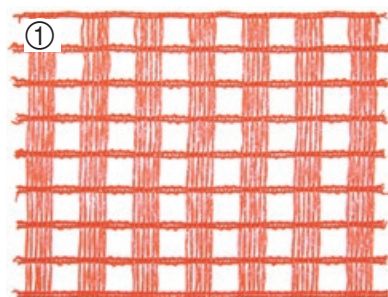
- Rückschlaggedämpfte Ausführung

Absperrungen



Absperrzaun 2K						
Artikel - Nr.	Höhe	Reißfestigkeit		Mesh Größe mm	Material	kg/m ²
		kN / m horizontal	kN / m vertikal			
38 KL 100	100 cm	6,58	6,1	50 x 35	100 % HDPE	0,20
38 KL 120	120 cm	6,58	6,1	50 x 35	100 % HDPE	0,20
38 KL 150	150 cm	6,58	6,1	50 x 35	100 % HDPE	0,20
38 KL 180	180 cm	6,58	6,1	50 x 35	100 % HDPE	0,20

- Material: 100% HDPE (High-Density Polyethylen) UV stabilized
- Farbe orange, Farbe grün auf Anfrage
- Rollenlänge 50 m, Rollendurchmesser 12 cm
- 100 und 120 cm, 50 Rollen / Palette, 150 und 200 cm, 25 Rollen / Palette



① Netzzaun Typ A 350						
Artikel - Nr.	Höhe	Reissfestigkeit		Farbe	Material	kg/m ²
		N / m Franse	N / m Schuß			
38 N 120	120 cm	664,0	427,0	orange	HDPE	0,12
38 N 180	180 cm	664,0	427,0	orange	HDPE	0,12
	120 cm	664,0	427,0	grün	HDPE	0,12
	180 cm	664,0	427,0	grün	HDPE	0,12

- Material: High Density Polyethylene HDPE, UV stabilisiert
- Rollenlänge 50 m

② Zaunblende Typ A 348 mit Knopflochösen						
Artikel - Nr.	Höhe	Reissfestigkeit		Farbe	Material	kg/m ²
		N / m Franse	N / m Schuß			
	100 cm	340,0	923,0	grün	HDPE	0,17
	120 cm	340,0	923,0	grün	HDPE	0,17
	150 cm	340,0	923,0	grün	HDPE	0,17
	180 cm	340,0	923,0	grün	HDPE	0,17
	200 cm	340,0	923,0	grün	HDPE	0,17

- Material: High Density Polyethylene HDPE, UV stabilisiert
- Rollenlänge 50 m

Lagercontainer verzinkt



Container mit zusätzlicher Einbruchsicherung (Sicherungsstange). Art. Nr. 36 MZ09



Container (Länge 3 m) mit mittiger Tür (Breite 100 cm). Art. Nr. 36 M034



Container mit Fenster und Tür.



Container (Länge 4 m) mit seitlicher Doppeltüre (Breite 200 cm) mittig. Art. Nr. 36 M044



Container mit Doppelgittertüre.
Breite 2000 mm
Länge 1370/2250/3000/4000 mm



Container mit Gittertüre für Gasflaschen
oder Europaletten.
Größe 1260 x 1375 mm Art. Nr. 36 M 015
Gasflaschenhalterung auf Anfrage erhältlich!

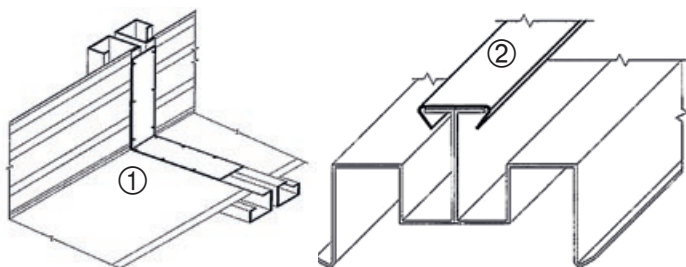


Lagercontainer verzinkt

Enorme Stabilität durch das Gurtrahmen-System



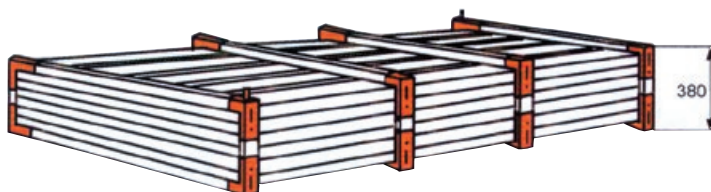
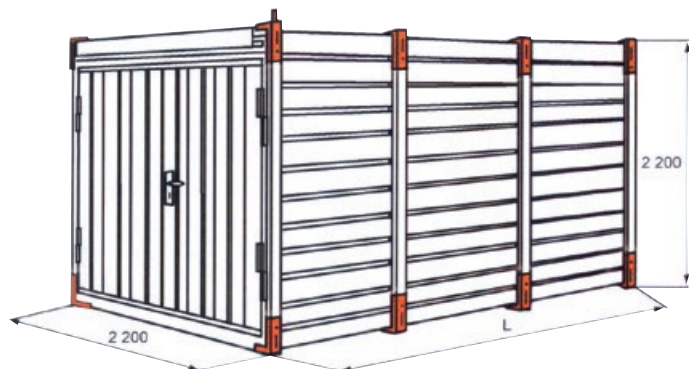
Artikel-Nr.	Außenmaße in mm			Innenmaße in mm			Gewicht kg	Montage	
	Länge	Breite	Höhe	Länge	Breite	Höhe		Monteur	Zeit
36 M 02	2250	2200	2200	2070	2000	2000	395	2	60 min.
36 M 03	3000	2200	2200	2840	2000	2000	450	3	60 min.
36 M 04	4000	2200	2200	3840	2000	2000	560	4	60 min.
36 M 05	5000	2200	2200	4840	2000	2000	670	4	90 min.
36 MZ 10	Containerverbindung			Set inkl. Oberteil, Seitenteile, Unterteil und Schrauben					
36 MZ 06	Regalständer			vertikal		verzinkt	4,80		
36 MZ 07	Regalständer - Tragarm			horizontal	500	verzinkt	1,10		



Containerverbindung:

Zwei oder mehr Container können mit dem Verbindungsset zu einem großen Container verbunden werden.

Die Seiten- und Bodenteile (1) werden mit dem Container verschraubt. Der Dachteil (2) wird über beide Container geschoben und bildet ein dichtes Dach.



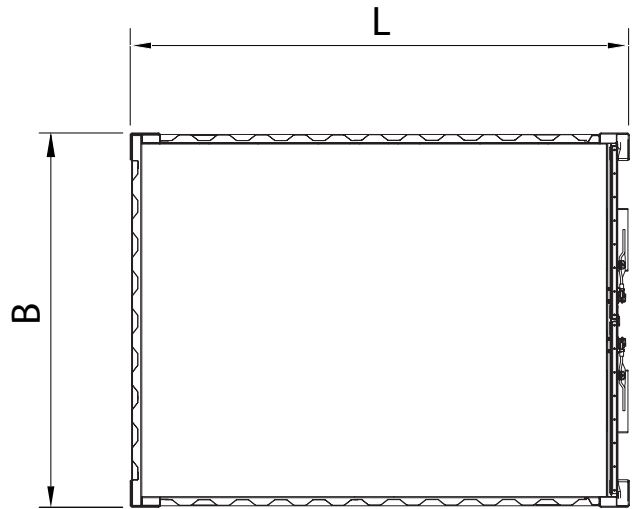
Aufbau:

Integrierte Kranösen an allen Ecken. Stirnseitig große Doppeltür (Türe seitlich auf Anfrage).
Komplett verzinkt, Boden aus Holz 35 mm.
Mit Kran und Stapler versetzbar.
Schnelle Montage, Regale mit höhenverstellbaren Tragarmen.
Zerlegt oder aufgebaut (Aufpreis) lieferbar.
Türe mit Zylinderschloss.
Container sind stapelbar.

Zulässige Belastungen:

Mit Kran ca. 1500 kg, mit Stapler ca. 3000 kg, Dach ca. 100 kg / m².

Lagercontainer lackiert



Lagercontainer lackiert, hellgrau

Artikel-Nr.	Fuß	Außenmaß			Innenmaß			Gewicht kg
		Länge mm	Breite mm	Höhe mm	Länge mm	Breite mm	Höhe mm	
	6	1980	1950	1910	1800	1860	1730	450
36 M 08025	8	2438	2200	2260	2275	2160	2050	630
36 M 08031	9	2931	2200	2260	2770	2106	2050	690
36 M 0803	10	2991	2438	2591	2831	2344	2376	825
36 M 08045	15	4550	2200	2260	4387	2106	2050	915
36 M 0806	20	6058	2438	2591	5898	2344	2376	1270

Stirnseitige Doppeltür mit umlaufender Gummidichtung.
 Verriegelungsmechanismus aus verzinktem Rohr und Haltewinkel.
 Optional mit Abdeckkappe zur Einbruchsisicherung.

Ausführung mit Holzboden, Sperrholzboden oder Stahlboden.
 Andere Ausführungen auf Anfrage.



Bürocontainer



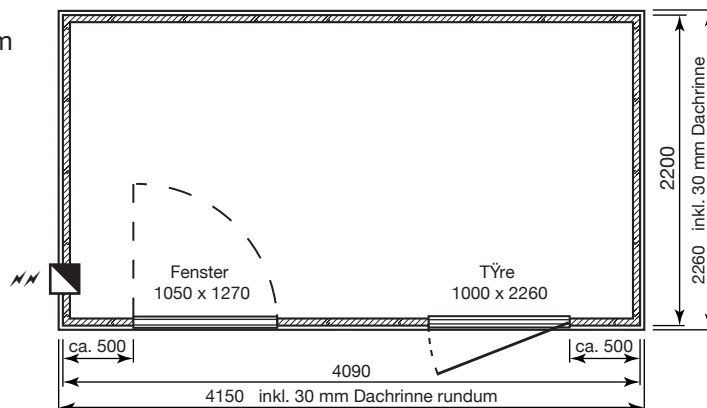
Artikel-Nr.	Länge mm	Breite mm unten / oben	Höhe mm	Gewicht kg	Ausstattung	
					Tür	Fenster
36 F 05	3000	2200 / 2260	2500		1	1
36 F 07	4000	2200 / 2260	2500	750	1	1
36 F 08	5000	2380 / 2440	2500		1	2
36 F 03	6000	2380 / 2440	2500		1	2

Ausführung:

- Standard Außenlackierung Rahmen und Wände hellgrau RAL 9002/weiß.
- Bodenaufbau: Zementgebundene Spanplatte (wasserfest), Standard PVC-Bodenbelag
- Außentüre: 1000 x 2260 mm (Außenmaß)
- Drehklappfenster: 1050 x 1270 mm, isolierverglast mit PVC-Rollläden.
- Lüftungsgitter
- Isolation: Boden 50 mm, Wände 50 mm, Dach 40 mm
- Innenhöhe 2260 mm (andere Höhe auf Anfrage, z. B. 2300 mm)
- Mit 4 Kranhaken

Elektroinstallation: 380 / 240 Volt

- 1 Schutzkappe
- 1 Ein- und Ausgang 380 V / 16 Ampere
- 2 Sicherungsautomaten (bei Länge 5 u. 6 Meter, 3 Stück)
- 1 Neon-Röhren (bei Länge 5 u. 6 Meter, 2 Stück)
- 1 Lichtschalter
- 1 Steckdosen Schuko 10 / 16 Ampere (bei Länge 5 u. 6 Meter, 2 Stück)



Bauwagen

Modell 3,50 m Artikel-Nr.: 36 D 35

Länge 3500 mm, Breite 2200 mm, Scheitelhöhe 2300 mm
1-achsig / Langsamläufer 25 km/h (Schnellläufer auf Anfrage)
starre Deichsel mit LKW DIN Zugöse
(PKW-Kupplung auf Anfrage).

Grundausrüstung:

1 Außentüre (875 x 1875 mm)
wahlweise stirn- oder längsseitig, 1 Alu-Schiebefenster
mit Blechklapppladen (750 x 850 mm), Isolierung, STVZO-
Beleuchtung, Fußbodenbelag mit grauem Anstrich.

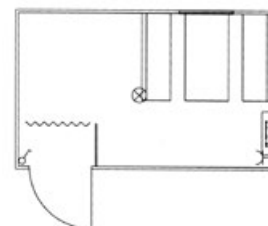
Elektroinstallation:

1 E-Zugang CEE 3-polig 16 A, 1 Ein/Ausschalter,
1 Steckdose, 1 Deckenlampe.

Einrichtung:

2 bis 4 Truhenklappsitzbänke (1,2 m),
1 bis 2 Tische (1,2 m) aus melaminharzbeschichteten, umleimten Platten
1 Huthakenleiste, 1 Ofenecke mit Sicherheitsofenrohraustritt oder E-Heizung.

Lackierung RAL Standard nach Wahl, Fahrgestell RAL 3000, Dachblech verzinkt.



Modell 5 m Artikel-Nr.: 36 D 50

Länge 5000 mm, Breite 2200 mm, Scheitelhöhe 2300 mm
1-achsig oder 2-achsig
Langsamläufer 25 km/h (Schnellläufer auf Anfrage)
starre Deichsel mit LKW DIN Zugöse

Grundausrüstung:

2 Außentüren (875 x 1875 mm)
wahlweise stirn- oder längsseitig, 2 Alu-Schiebe-
fenster mit Blechklapppladen (750 x 850 mm),
Isolierung, STVZO-
Beleuchtung, Fußbodenbelag mit grauem Anstrich
Deichselstützrad

Elektroinstallation:

1 E-Zugang CEE 3-polig 16 A, 2 Ein/Ausschalter,
2 Steckdosen, 2 Deckenlampen

Einrichtung:

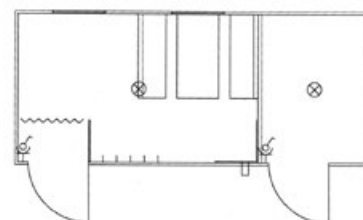
4 Truhenklappsitzbänke (1,2 m),
2 Tische (1,2 m) aus melaminharzbeschichteten, umleimten Platten
1 Huthakenleiste, 1 Ofenecke mit Sicherheitsofenrohraustritt oder E-Heizung
1 Trennwand (16 mm)

Lackierung RAL Standard nach Wahl, Fahrgestell RAL 3000, Dachblech verzinkt.

Andere Ausstattungen wie Möbel, Heizung, Sanitär, etc. auf Anfrage.

Andere Ausführungen wie Schnellläufer oder Tandem-Ausführung auf Anfrage.

Modell 6 m Artikel-Nr.: 36 D 60



Baustellen - Planstände

Planauflage 1250 x 890 mm Artikel-Nr.: 36 PH

Planstand verzinkt, versperrbar,
solide, stabile feuerverzinkte Stahlkonstruktion.
Einzel höhenverstellbare FüÙe, 4 stabile Kranösen
AußenmaÙe: Länge 1420 mm, Tiefe 1000 mm
mit nach oben einzuschwenkender verschließbarer Türklappe
Vordachüberstand 380 mm
Gewicht: ca. 80 kg

Zwischenboden 1250 x 890 mm Artikel-Nr.: 36 PHZ
seitliche Bretter (24 mm) bei Bedarf bauseits einsetzen

Planauflage 1600 x 890 mm Artikel-Nr.: 36 PH 1

Planstand verzinkt, versperrbar,
solide, stabile feuerverzinkte Stahlkonstruktion.
Einzel höhenverstellbare FüÙe, 4 stabile Kranösen
AußenmaÙe: Länge 1770 mm, Tiefe 1000 mm
mit nach oben einzuschwenkender verschließbarer Türklappe
Vordachüberstand 380 mm
Gewicht: ca. 95 kg

Planauflage 1980 x 890 mm Artikel-Nr.: 36 PH 2

Planstand verzinkt, versperrbar,
solide, stabile feuerverzinkte Stahlkonstruktion.
Einzel höhenverstellbare FüÙe, 4 stabile Kranösen
AußenmaÙe: Länge 2150 mm, Tiefe 1000 mm,
mit nach oben einzuschwenkender verschließbarer Türklappe
Vordachüberstand 380 mm
Gewicht: ca. 110 kg



Zwischenboden, höhenverstellbar,
optional, nur für kleinen Planstand
Breite 125 cm erhältlich!
(Bitte bei Bedarf extra dazu bestellen)
Artikel-Nr.: 36 PHZ (1250 breit)

Planstand PROFI

- Hochwertige, Stabile, verschweißte und feuerverzinkte Ausführung (Q-Rahmen).
- Transport im leeren Zustand mit Stapler oder Kran möglich.
- Heller Innenraum (Rückwand aus lichtdurchlässigen PVC-Doppelstegplatten)
- Obere Klappe aufklappbar, geöffnet als Vordach (Sonne- und Regenschutz), abschließbar.
- Untere Klappe läuft nach innen, abschließbar.
- Dach-Innenseite mit Anti-Tropffolie beklebt.
- Große Arbeitsplatte aus wasserfester Mehrschichtplatte mit Kabeldurchdringungen für Stromversorgung.
- Zusätzlicher Winkel im Dachbereich (für Magnete).
- Ablagefach hinten über komplette Breite, seitliche Fächer für evtl. Pläne etc.
- 5-fach-Steckdosenleiste (schaltbar)
- LED-Unterbauleuchte (schaltbar)

BPH 145-200 Art.Nr.: 36 P 3

Breite: 1450 mm
Höhe: 2060 mm (vorne), Höhe: 1900 mm (hinten),
Tiefe: 930 mm, Oberkante Planauflage: 970 mm
Gewicht: 186 kg

BPH 200-200 Art.Nr.: 36 P 4

Breite: 2000 mm
Höhe: 2060 mm (vorne), Höhe: 1900 mm (hinten),
Tiefe: 930 mm, Oberkante Planauflage: 970 mm
Gewicht: 290 kg



Unterer Kasten separat zu verschließen
(Vorhängeschloss nicht im Lieferumfang)

Sanitär - Boxen



WC-Box Wasser verzinkt

Artikel-Nr.: 36 WW

Ausstattung:

- 1 Wasserspülklosett mit Spülkasten
(für Kanalanschluss \varnothing 110 mm gerichtet)
- 1 Papierhalter
- 1 Handtuchhalter
- 1 Kleiderhaken
- 1 Spiegel
- 1 Handwaschbecken mit Seifenmulde
Anschlussmöglichkeit Kaltwasser 1/2" mit
Abwasserableitung
- Licht mit Lichtschalter
- Optional Lieferbar: Frostwächter oder Heizgerät

Außenmaß:

- 1,18 x 1,18 m, Höhe 2,40 m (innen 2,20 m)
- Außentüre 78 x 220 cm, oben mit Klappfenster

Aufbau:

- Rahmen Struktur (Boden, Ecken und Dach) aus verzinkten und lackierten Stahlblech Profilen
- Farbe hellgrau RAL 9002/weiß
- Isolation: Wände 40 mm PU, Dach 30 + 40 mm PU
- Fußboden: Spannplatte 18 mm wasserfest + PVC Bodenbelag



WC-Box Wasser verzinkt, mit Pissoir

Artikel-Nr.: 36 WWP

Ausstattung:

- Wie 36 WW nur mit zusätzlichem Pissoir

Außenmaß:

- 1,18 x 1,18 m, Höhe 2,40 m (innen 2,20 m)
- Außentüre 78 x 220 cm, oben mit Klappfenster

Aufbau:

- Rahmen Struktur (Boden, Ecken und Dach) aus verzinkten und lackierten Stahlblech Profilen
- Farbe hellgrau RAL 9002/weiß
- Isolation: Wände 40 mm PU, Dach 30 + 40 mm PU
- Fußboden: Spannplatte 18 mm wasserfest + PVC Bodenbelag

Baustellen - Schutztür

Für mehr Sicherheit in der Roh- und Ausbauphase

Gegen Diebstahl, Vandalismus und Materialverluste

Auf ungeschützten Baustellen haben Einbrecher vielfach ein leichtes Spiel. Auch Vandalismus in der Roh- und Ausbauphase führt nicht selten zu erheblichen Schäden und damit verbundenen Mehrkosten und Zeitverzögerungen.

Gegen solche Schäden gibt es einen wirksamen Schutz, der zudem preiswert und in wenigen Minuten montiert ist:

Die VIBA Baustellentüre mit der einzigartigen, patentierten Spindel-Schnellverstellung!

Robust, langlebig und wartungsfrei.

Bau-Richtmaß: Breite 860 bis 1180 mm, Höhe 1980 bis 2192 mm

Lichtes Durchgangsmaß: Breite 750 mm, Höhe 1930 mm

Anschlagsart: DIN rechts

Artikel-Nr.: 39 J 00

Türelement: Einbaufertig für mehrfache Verwendung (ortsveränderlich)

Türblatt: Doppelwandig, 40 mm dick, 3-seitig gefälzt (Dickfalz) mit engmaschiger Wabeneinlage, mit den Türschalen vollflächig verklebt

Zarge: Stahlblech 1,5 mm dick, mit stabilisierender Sicking. Untere Befestigung durch Verankerungsbohrungen, die einen leichten Ein- und Ausbau gewährleisten

Oberfläche: Optimaler Korrosionsschutz durch verzinktes Material für Türblatt, Zarge, Bänder und Spindel

Sicherung: 2 aushebelsichere Bänder und ein massiver Sicherungsbolzen auf der Bandseite

Drückergarnitur: Kunststoff-Rundgriffgarnitur schwarz mit Stahlkern

Schloss: Sicherheitsschloss mit Profilhalbzylinder 25 plus 10 mm lang, 3 Schlüssel



Die 2-fach geführten Spanndorne mit Arretierungszapfen einfach aus der Grundposition lösen ...



... um 90° drehen, unter den Sturz heben und in die nächste Rastposition bringen.



Den massiven Sechskantkopf mit Bohrspitze mit einem 27er Maulschlüssel fest unter dem Sturz arretieren,



oder die vorhandene Durchbohrung Ø 6 mm nutzen, z.B. mit einem Stahlstift, Rundisen oder Inbusschlüssel

Werkzeugkisten

Werkzeug Sicherungs Boxen werden auf LKW, Transportern, Anhängern, Pickups und direkt auf der Baustelle eingesetzt.

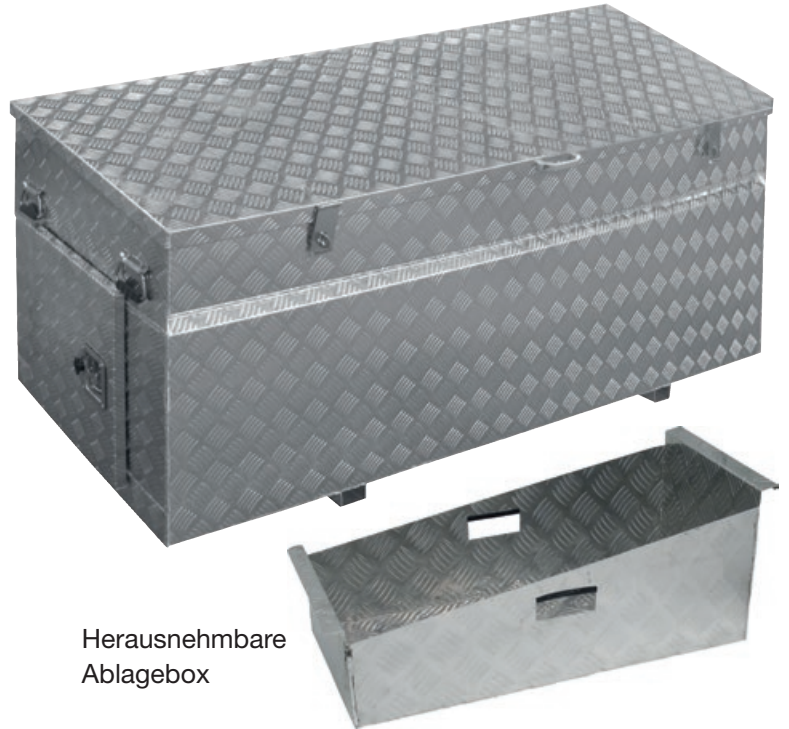
Werkzeugkiste Aluminium

- Zwei seitlichen Türen, Deckel mit Verstärkung und Dichtung für Regenwasser
- Stabile Verbindung zwischen Deckelgriff und Deckel - für höhere Haltbarkeit
- Beidseitig mit Gasdruckfeder (bis 60 kg)
- Eine fest integrierte und eine herausnehmbare Ablagebox für Kleinteile
- Kistenverschluß mit fest vernieteter Schnalle und Öse
- Kufen ca. 5 cm, für den Staplerbetrieb
- 2 vernietete Tragegriffe auf jeder Seite
- Kanten voll verschweißt
- Ein durchgängiges Kistenband verbindet Deckel und Korpus über die gesamte Breite
- Vorne und hinten mit Versteifungssicke

Material:

Aluminium Riffelblech Quintett 2,0 / 2,5 mm

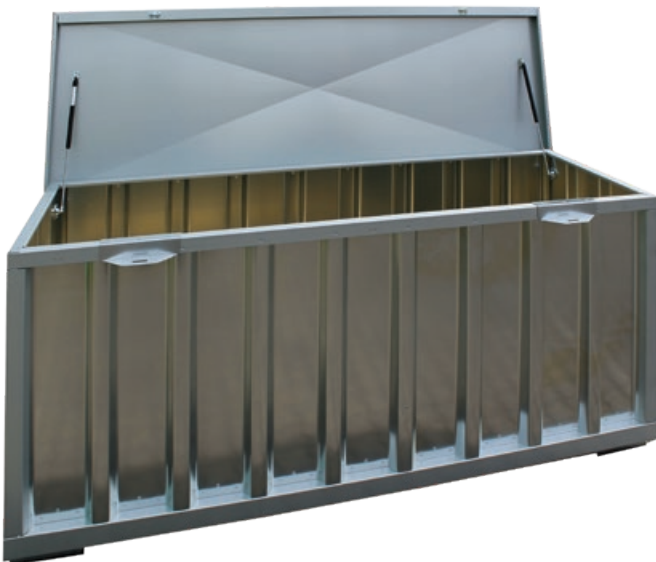
Artikel-Nr.	Länge mm	Breite mm	Höhe mm	Gewicht kg
	1770	740	860 / 760	45



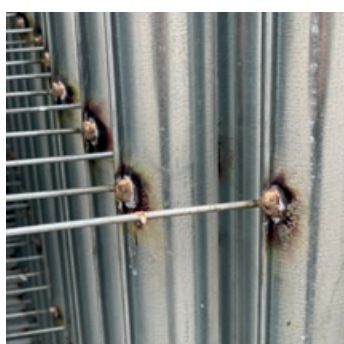
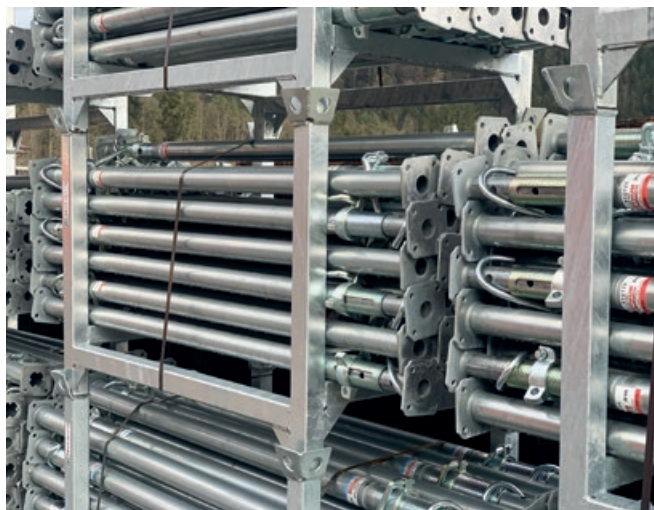
Werkzeugkiste Stahl verzinkt

Als Safe für wertvolle Kleingeräte und teures Werkzeug Sicherheitsbeschlag mit 2 Diskusschlössern Gasdruckfedern verhindern ein „Herunterschlagen“ des Deckels

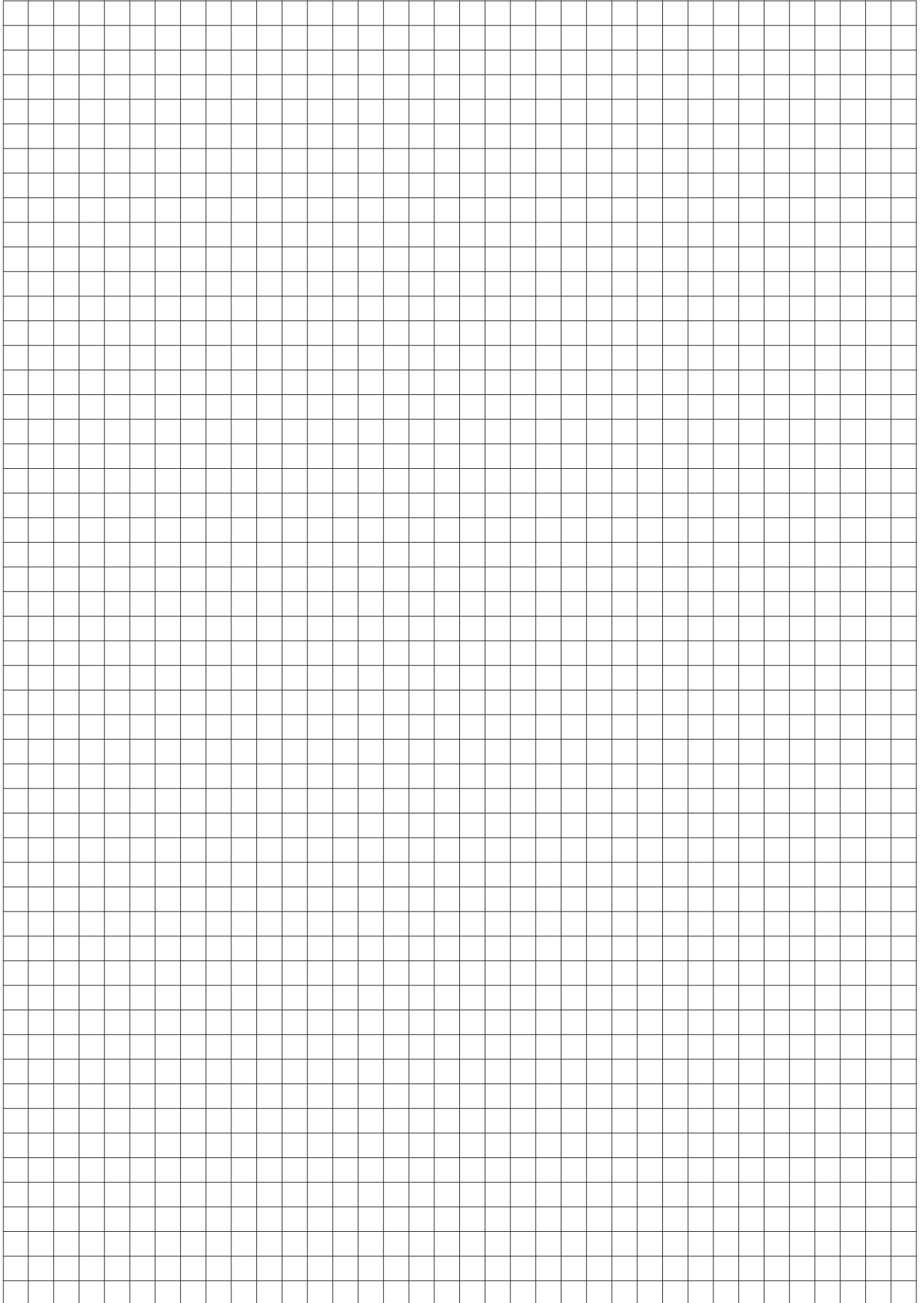
Artikel-Nr.	Länge außen / innen mm	Breite außen / innen mm	Höhe außen / innen mm	Gewicht kg
36 LW 01	1950 / 1770	690 / 570	880 / 750	95
	1350 / 1170	690 / 570	880 / 750	



Bildergalerie



Notizen



7x in Österreich

Alles für den Bau



Niederösterreich

3130 Herzogenburg, Werksgasse
T. +43(0) 2782 / 8 22 00
schalbau.noee@vitzthum.com



Oberösterreich

4061 Linz-Pasching, Wr. Bundesstr. 86
T. +43(0) 7229 / 6 44 49
schalbau.linz@vitzthum.com



Wien

2351 Wiener Neudorf, Ricoweg 4
T. +43(0) 2236/ 37 92 52
schalbau.wien@vitzthum.com



Salzburg

5020 Salzburg,
Franz Wolfram Scherer Str. 34
T. +43(0) 662 / 45 63 04
schalbau.sbg@vitzthum.com



Zentrale Tirol/Vbg

5091 Unken, Niederland 214
T. +43(0) 6589 / 42 79-0
schalbau@vitzthum.com



Kärnten

9020 Klagenfurt, Fallegasse 5
T. +43(0) 463 / 32 02 88
schalbau.ktn@vitzthum.com



Steiermark

8055 Graz, Triesterstraße 491
T. +43(0) 316 / 29 34 04
schalbau.graz@vitzthum.com

=schalbau= VITZTHUM

Niederland 214 • 5091 Unken • Austria • T: +43(0) 6589 / 42 79-0 • F: +43(0) 6589 / 71 58
schalbau@vitzthum.com • www.vitzthum.com